



LUPATECH MIPEL

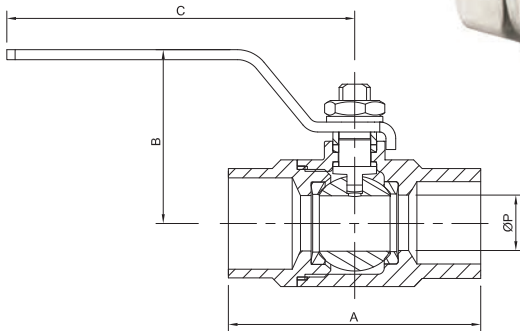


VÁLVULAS DE AÇO, FERRO, LATÃO E ACESSÓRIOS SÉRIE 9000
STEEL, IRON, BRASS VALVES AND ACCESSORIES SERIES 9000
VÁLVULAS DE ACERO, HIERRO, LATÓN Y ACCESORIOS SERIE 9000

Line 9103/9106
Threaded Split Body Ball Valves
in Nickel-Plated Brass

Linhas 9103/9106
Válvulas de Esfera Monobloco em Latão Niquelado

Línea 9103/9106
Válvulas de Bola Monobloque en
Latón Niquelado



Linha 9103 • Line 9103 • Línea 9103

Linha 9106 • Line 9106 • Línea 9106

Linha Line Línea	PMT MWP PMT	Extremidades Ends Extremos	Temperatura de Trabalho Working Temperature Temperatura de Trabajo
9103	PN 30 435psi	BSP	-10° a 90° C
9106	PN 40 600WOG	NPT	-10° a 90° C

Bitola Size Medida		Dimensões mm/(polegadas) Dimensions mm/(inches) • Dimensiones mm/(pulgada)									
		Linha 9103 - PP Line 9103 • Línea 9103					Linha 9106 - PP Line 9106 • Línea 9106				
		A	B	C	ØP	Peso kg/(lb) Weight kg/(lb) Peso kg/(lb)	A	B	C	ØP	Peso kg/(lb) Weight kg/(lb) Peso kg/(lb)
DN	NPS										
6	1/4"	43/(1,69)	42/(1,65)	74,0/(2,91)	10/(0,39)	0,135/(0,297)	44,5/(1,75)	48/(1,89)	86/(3,38)	10/(0,39)	0,150/(0,33)
10	3/8"	43/(1,69)	42/(1,65)	74,0/(2,91)	10/(0,39)	0,125/(0,275)	44,5/(1,75)	48/(1,89)	86/(3,38)	10/(0,39)	0,140/(0,309)
15	1/2"	47/(1,85)	46,5/(1,83)	97,5/(3,83)	14/(0,55)	0,160/(0,352)	53/(2,08)	52/(2,04)	86/(3,38)	15/(0,59)	0,200/(0,44)
20	3/4"	54,5/(2,14)	51/(2)	97,5/(3,83)	18,5/(0,72)	0,230/(0,506)	60/(2,36)	55/(2,16)	94/(3,70)	19/(0,74)	0,305/(0,671)
25	1"	64/(2,51)	51,5/(2,02)	110/(4,33)	23/(0,90)	0,360/(0,792)	69,5/(2,73)	60/(2,36)	116/(4,56)	24/(0,94)	0,510/(1,122)
32	1.1/4"	72,5/(2,85)	66,5/(2,61)	139/(5,47)	29/(1,14)	0,580/(1,276)	84,7/(3,33)	71,5/(2,81)	113/(4,45)	32/(1,26)	0,700/(1,543)
40	1.1/2"	81/(3,18)	71/(2,79)	139/(5,47)	36/(1,41)	0,755/(1,666)	92,5/(3,64)	85/(3,34)	145/(5,70)	40/(1,57)	0,985/(2,167)
50	2"	95,5/(3,75)	80/(3,14)	165/(6,49)	45/(1,77)	1,270/(2,794)	105/(4,13)	94/(3,70)	145/(5,70)	50/(1,96)	1,545/(3,399)
65	2.1/2"	125/(4,92)	110/(4,33)	218/(8,58)	62/(2,44)	2,650/(5,842)	-	-	-	-	-
80	3"	148/(5,82)	118/(4,64)	218/(8,58)	75/(2,95)	3,810/(8,382)	-	-	-	-	-
100	4"	173/(6,81)	130/(5,11)	218/(8,58)	97/(3,81)	6,085/(13,387)	-	-	-	-	-

Como Especificar - 9103 / 9106

How to Specify - 9103 / 9106 • Como Determinar - 9103 / 9106

Tipo de Válvula/Classe de Pressão Type of Valve/Pressure Rating Modelo/Clase de Presión	Material do Corpo Body Material Material Cuerpo	Esfera + Haste Ball + Stem Esfera + Vástago	Passagem Port Pasaje	Vedações Seals Sellos	Extremidades Ends Extremos	Diâmetro Size Medida
9103 Válvulas de Esfera Monobloco em Latão Niquelado PN 30/435 psi 9103 Threaded Split Body Ball Valves in Nickel-Plated Brass PN 30/435 psi 9103 Válvulas de Bola Monobloque en Latón Niquelado PN 30/435 psi	1 - Latão Niquelado 1 - Nickel-Plated Brass 1 - Latón Niquelado	1 - Latão Niquelado 1 - Nickel-Plated Brass 1 - Latón Niquelado	2 - PP	0 - PTFE	1 - BSP 3 - NPT	01 - 1/4" 03 - 3/8" 05 - 1/2" 08 - 3/4" 10 - 1" 13 - 1.1/4" 15 - 1.1/2" 20 - 2" 25 - 2.1/2" 30 - 3" 40 - 4"

Exemplo: 9103.11.201.10 - Válvula de Esfera Monobloco em Latão Niquelado PN 30/435 psi, linha 9103, Corpo em Latão Niquelado, Esfera e Haste em Latão Niquelado, Passagem Plena, Vedação em PTFE, Extremidades BSP, 1"
Example: 9103.11.201.10 - Threaded Split Body Ball Valve in Nickel-Plated Brass PN 30/435 psi, Line 9103, Body in Nickel-Plated Brass, Ball and Stem in Nickel-Plated Brass, Full Bore, Seal in PTFE, Ends BSP, 1"
Ejemplo: 9103.11.201.10 - Válvula de Bola Monobloque en Latón Niquelado PN 30/435 psi, Línea 9103, Cuerpo en Latón Niquelado, Esfera y Vástago en Latón Niquelado, Paso Total, Sello en PTFE, Extremos BSP, 1"

Line 9110

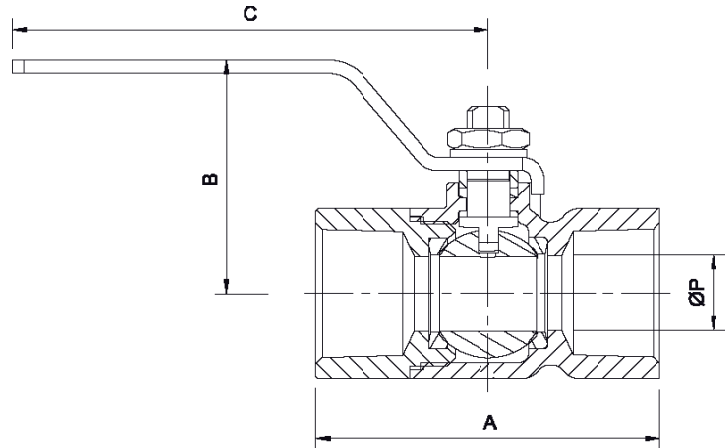
Threaded Split Body Ball Valves
in Stainless Steel 1000 psi

Linha 9110

Válvulas de Esfera Monobloco em Inox 1000 psi

Línea 9110

Válvulas de Bola Monobloque en
Acero Inoxidable 1000 psi

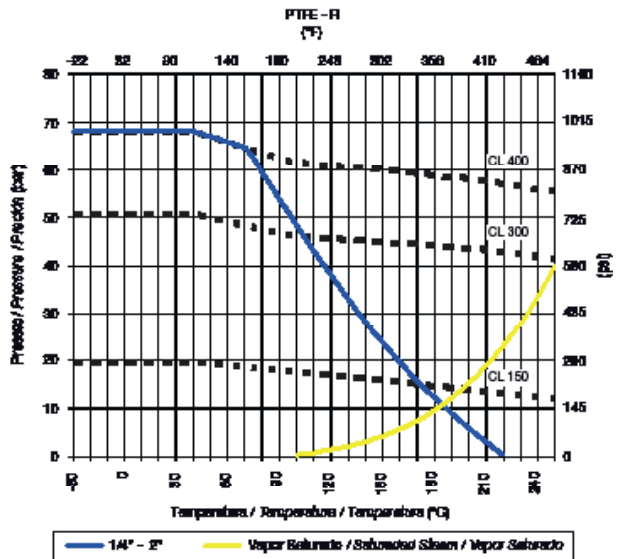
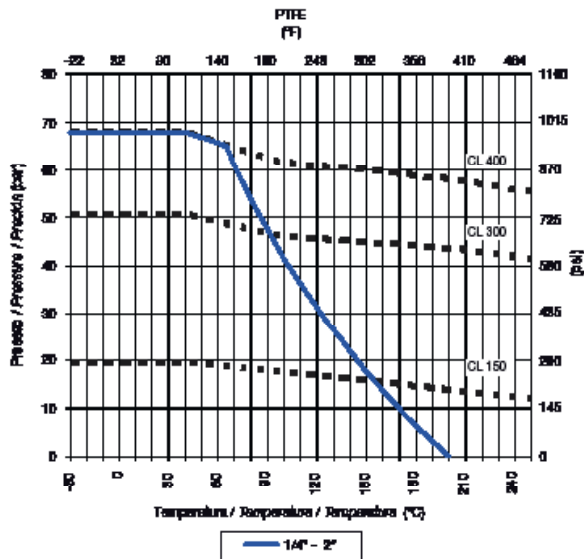


Bitola (PR) Size (RB) Medida (PR)		Dimensões mm/(polegadas) Dimensions mm/(inches) • Dimensiones mm/(pulgada)				
DN	NPS	A	B	C	ØP	Peso kg/(lb) Weight kg/(lb) Peso kg/(lb)
15	1/2"	56,7(2,23)	44,5(1,75)	99,4(3,91)	9,1(0,35)	0,245(0,540)
20	3/4"	67,9(2,67)	45,8(1,80)	99,4(3,91)	12,7(0,50)	0,310(0,683)
25	1"	80,7(3,17)	55,4(2,18)	111,8(4,4)	17(0,66)	0,520(1,144)
40	1.1/2"	99,6(3,91)	70,1(2,75)	134,8(5,3)	30,5(1,20)	1,220(2,684)
50	2"	120,3(4,73)	76,1(2,99)	134,8(5,3)	38(1,50)	1,975(4,345)

PMT / MWP / PMT: 1000 psi / (69 bar)

Bitola (PP) Size (FB) Medida (PT)		Dimensões mm/(polegadas) Dimensions mm/(inches) • Dimensiones mm/(pulgada)				
DN	NPS	A	B	C	ØP	Peso kg/(lb) Weight kg/(lb) Peso kg/(lb)
6	1/4"	56,7(2,23)	44,5(1,75)	99,4(3,91)	9,1(0,35)	0,290(0,639)
10	3/8"	56,7(2,23)	44,5(1,75)	99,4(3,91)	9,1(0,35)	0,270(0,595)
32	1.1/4"	99,6(3,91)	70,1(2,75)	134,8(5,3)	30,5(1,20)	1,350(2,976)

Gráfico Pressão x Temperatura (Comportamento das Vedações) Pressure x Temperature Ratings • Presión x Temperatura



Como Especificar - 9110 How to Specify - 9110 • Como Determinar - 9110

Tipo de Válvula/Classe de Pressão Type of Valve/Pressure Rating Modelo/Clase de Presión	Material do Corpo Body Material Material Cuerpo	Esfera + Haste Ball + Stem Esfera + Vástago	Passagem + Montagem Port + Assembly Pasaje + Montaje	Vedações Seals Sellos	Extremidades Ends Extremos	Diâmetro Size Medida
9110 Válvulas de Esfera Monobloco em inox 1000 psi 9110 Threaded Split Body Ball Valves in Stainless Steel 1000 psi 9110 Válvulas de Bola Monobloque en Acero Inoxidable 1000 psi	4 - CF8 6 - CF8M	4 - CF8 / AISI 304 6 - CF8M / AISI 316	0 - PR C M 1 - PR I M 2 - PP C M 4 - PP I M Montagem = Alavanca e porcas Assembly = Handle and Nuts Montaje = Palanca y Tuercas	0 - PTFE 1 - PTFE - R	1 - BSP 2 - BSPT 3 - NPT	01 - 1/4" 03 - 3/8" 05 - 1/2" 08 - 3/4" 10 - 1" 13 - 1.1/4" 15 - 1.1/2" 20 - 2"

Exemplo: 9110.44.103.20 - Válvula de Esfera Monobloco em inox 1000 psi, linha 9110, Corpo em CF8, Esfera CF8 e Haste em 304, Passagem Reduzida com Aço Inox, Vedação em PTFE, Extremidades NPT, 2"
 Example: 9110.44.103.20 - Threaded Split Body Ball Valve in Stainless Steel 1000 psi, Line 9110, Body in CF8, Ball CF8 and Stem in 304, Reduced Bore with Stainless Steel, Seal in PTFE, Ends NPT, 2"
 Ejemplo: 9110.44.103.20 - Válvula de Bola Monobloque en Acero Inoxidable 1000 psi, Línea 9110, Cuerpo en CF8, Esfera CF8 y Vástago en 304, Paso Reducido con Acero Inox, Sello en PTFE, Extremos NPT, 2"

Line 9310

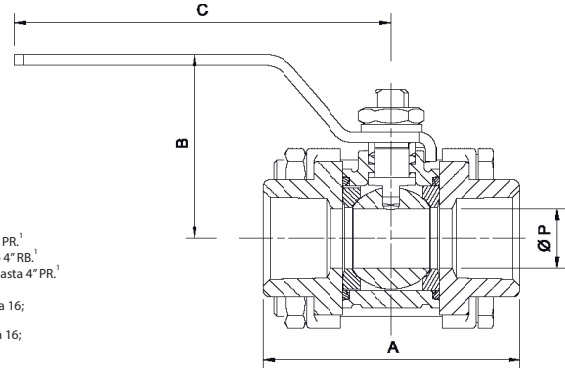
Three Piece Threaded or Welding Ends
Ball Valves 1000 psi

Linha 9310

Válvulas de Esfera Tripartidas
Roscas ou Para Solda 1000 psi

Línea 9310

Válvulas de Bola em Tres Partes Extremos
Roscados o para Soldadura 1000 psi



Esfera oca opcional para 2" PP a 4" PR.¹
Hollow ball optional to 2" FB up to 4" RB.¹
Esfera hueca opcional para 2" PT hasta 4" PR.¹

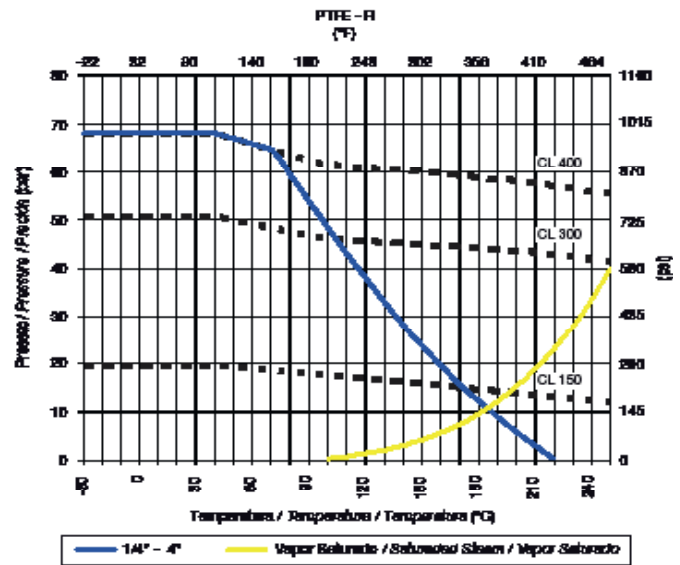
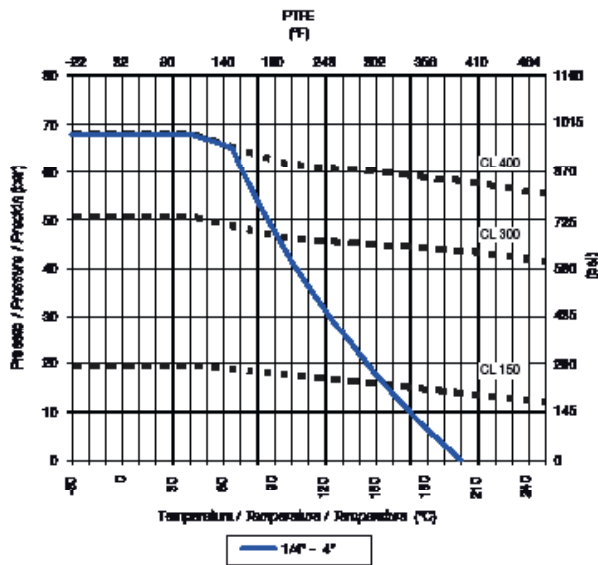
1: Ver tabela de observação página 16;
1: See observation table page 16;
1: Ver tabla de observación página 16;

PMT Aço / MWP Steel / PMT Acero: 1000 psi / (69 bar)

Bitola (PR) Size (RB) Medida (PR)	Dimensões mm/(polegadas) Dimensions mm/(inches) • Dimensiones mm/(pulgada)					
	DN	NPS	A	B	C	ØP
15	1/2"	60,1/(2,36)	43,7/(1,72)	99,4/(3,91)	9,1/(0,35)	0,265/(0,58)
20	3/4"	66,6/(2,62)	45,4/(1,78)	99,4/(3,91)	12,7/(0,50)	0,380/(0,836)
25	1"	79,6/(3,13)	54,9/(2,16)	111,8/(4,40)	17/(0,66)	0,585/(1,287)
32	1.1/4"	93,5/(3,68)	70,6/(2,77)	134,8/(5,30)	24/(0,94)	1,135/(2,497)
40	1.1/2"	104,5/(4,11)	75,1/(2,95)	134,8/(5,30)	30,5/(1,20)	1,740/(3,828)
50	2"	123,7/(4,87)	89,2/(3,51)	175,5/(6,90)	38/(1,49)	2,755/(6,061)
65	2.1/2"	144,8/(5,70)	96,6/(3,80)	175,5/(6,90)	49,5/(1,94)	4,640/(10,208)
80	3"	173,8/(6,84)	116,5/(4,58)	197,7/(7,78)	60/(2,45)	6,800/(14,960)
100	4"	194,7/(7,66)	160,9/(6,33)	222,2/(8,74)	75/(2,95)	10,870/(23,964)

Bitola (PP) Size (FB) Medida (PT)	Dimensões mm/(polegadas) Dimensions mm/(inches) • Dimensiones mm/(pulgada)					
	DN	NPS	A	B	C	ØP
6	1/4"	60,1/(2,36)	43,7/(1,72)	99,4/(3,91)	9,1/(0,35)	0,315/(0,693)
10	3/8"	60,1/(2,36)	43,7/(1,72)	99,4/(3,91)	9,1/(0,35)	0,295/(0,649)
15	1/2"	64/(2,51)	45,4/(1,78)	99,4/(3,91)	12,7/(0,50)	0,355/(0,781)
20	3/4"	75,6/(2,97)	54,9/(2,16)	111,8/(4,40)	17/(0,66)	0,535/(1,177)
25	1"	87,1/(3,42)	70,6/(2,77)	134,8/(5,30)	24/(0,94)	1,055/(2,321)
32	1.1/4"	103,1/(4,05)	75,1/(2,95)	134,8/(5,30)	30,5/(1,20)	1,680/(3,696)
40	1.1/2"	112,7/(4,43)	89,2/(3,51)	175,5/(6,90)	38/(1,49)	2,565/(5,643)
50	2"	137,8/(5,42)	96,6/(3,80)	175,5/(6,90)	49,5/(1,94)	4,000/(8,818)
65	2.1/2"	157,8/(6,21)	116,5/(4,58)	197,7/(7,78)	60/(2,36)	6,870/(15,146)
80	3"	175,7/(6,91)	160,9/(6,33)	222,2/(8,74)	75/(2,95)	10,435/(23,005)

Gráfico Pressão x Temperatura (Comportamento das Vedações) Pressure x Temperature Ratings • Presión x Temperatura



Como Especificar - 9310 How to Specify - 9310 • Como Determinar - 9310

Tipo de Válvula/Classe de Pressão Type of Valve/Pressure Rating Modelo/Classe de Presión	Corpo + Tampa Body + Closure Cuerpo + Tapa	Esfera + Haste Ball + Stem Esfera + Vástago	Passagem + Montagem Port + Assembly Pasaje + Montaje	Vedações Seals Sellos	Extremidades Ends Extremos	Nominal Size Medida
9310 Válvulas de Esfera Tripartidas Roscadas ou para Solda 9310 Three Piece Threaded or Weldings End Ball Valves 9310 Válvulas de Bola em Tres Partes Extremos Roscados o para Soldadura	2 - WCB 4 - CF8 6 - CF8M	4 - CF8 / AISI 304 6 - CF8M / AISI 316	0 - PR C M 1 - PR I M 2 - PP C M 3 - PR C O 4 - PP I M 5 - PR I O 6 - PP C O 8 - PP I O Montagem = Parafusos e Alavanca Assembly = Bolts and Handle Montaje = Tornillos y Palanca	0 - PTFE 1 - PTFE - R	1 - BSP 2 - BSPT 3 - NPT 5 - SW	01 - 1/4" 03 - 3/8" 05 - 1/2" 08 - 3/4" 10 - 1" 13 - 1.1/4" 15 - 1.1/2" 20 - 2" 25 - 2.1/2" 30 - 3" 40 - 4"

Exemplo: 9310.24.203.20 - Válvula de Esfera Tripartida com Rosca NPT 1000 psi, linha 9310, Corpo e Tampa em WCB, Esfera CF8 e Haste em 304, Passagem Plena com Aço Carbono, Vedação em PTFE, Extremidades NPT, 2"
Example: 9310.24.203.20 - Three Piece Ball Valve with Thread NPT 1000 psi, Line 9310, Body and Closure in WCB, Ball and Stem in 304, Full Bore with Steel Carbon, Seal in PTFE, Ends NPT, 2"
Ejemplo: 9310.24.203.20 - Válvula de Bola em Tres Parte con Rosca NPT 1000 psi, Línea 9310, Cuerpo y Tapa en WCB, Esfera CF8 y Vástago en 304, Paso Total con Acero Carbón, Sello en PTFE, Extremos NPT, 2"

Line 9330

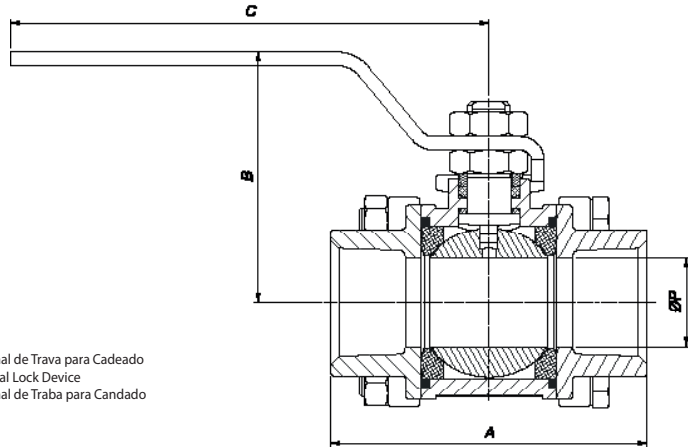
Three Piece Threaded or Welding Ends
Ball Valves Class 300

Linha 9330

Válvulas de Esfera Tripartidas
Roscada ou para Solda Classe 300

Línea 9330

Válvulas de Bola en Tres Partes Extremos
Roscados o para Soldadura Clase 300



- Opcional de Trava para Cadeado
- Optional Lock Device
- Opcional de Traba para Candeado

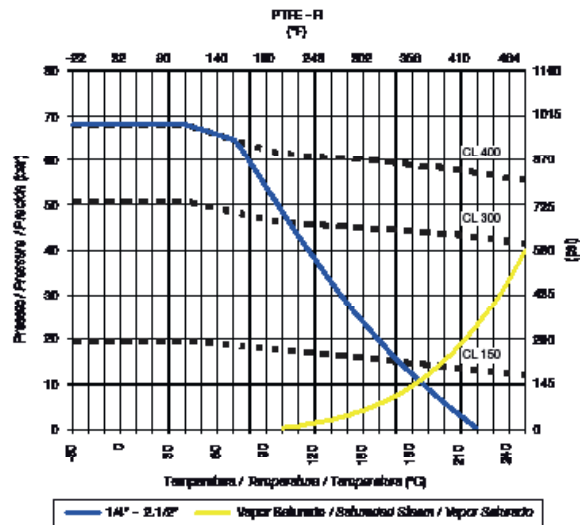
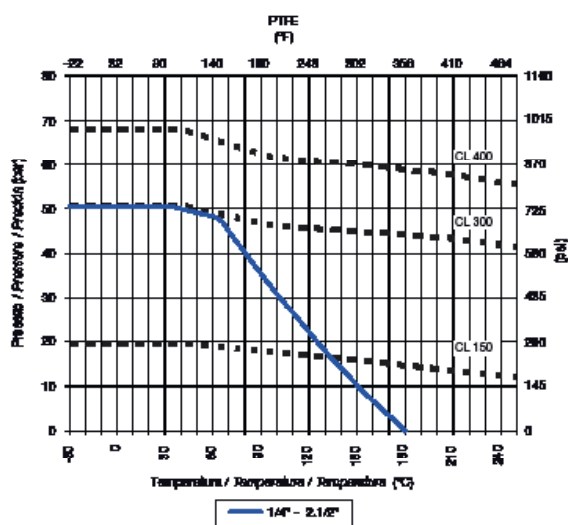
PMT Aço / MWP Steel / PMT Acero: 740 psi / (50 bar)

Bitola (PR) Size (RB) Medida (PR)	Dimensões mm/(polegadas) Dimensions mm/(inches) • Dimensiones mm/(pulgada)					
	A	B	C	ØP	Peso kg/(lb) Weight kg/(lb) Peso kg/(lb)	
DN	NPS					
15	1/2"	59,1(2,32)	44,5(1,75)	99,4(3,91)	9,1(0,35)	0,306(0,674)
20	3/4"	67,3(2,64)	46,2(1,81)	99,4(3,91)	12,7(0,50)	0,402(0,886)
25	1"	78,5(3,09)	55,9(2,20)	111,8(4,40)	17(0,66)	0,718(1,583)
32	1.1/4"	95(3,74)	70,6(2,77)	134,8(5,30)	24(0,94)	1,153(2,542)
40	1.1/2"	103,9(4,09)	75,1(2,95)	134,8(5,30)	30,5(1,20)	1,706(3,761)
50	2"	125,1(4,92)	88,7(3,49)	175,5(6,90)	38(1,49)	2,792(6,155)
65	2.1/2"	143,8(5,66)	96,6(3,80)	175,5(6,90)	49,5(1,94)	4,267(9,407)

Bitola (PP) Size (FB) Medida (PT)	Dimensões mm/(polegadas) Dimensions mm/(inches) • Dimensiones mm/(pulgada)					Peso kg/(lb) Weight kg/(lb) Peso kg/(lb)
	A	B	C	ØP		
6	1/4"	53,1(2,09)	44,5(1,75)	99,4(3,91)	9,1(0,35)	0,314(0,692)
10	3/8"	53,1(2,09)	44,5(1,75)	99,4(3,91)	9,1(0,35)	0,300(0,661)
15	1/2"	61,7(2,42)	46,2(1,81)	99,4(3,91)	12,7(0,50)	0,375(0,827)
20	3/4"	73,9(2,90)	55,9(2,20)	111,8(4,40)	17(0,66)	0,543(1,197)
25	1"	87,4(3,44)	70,6(2,77)	134,8(5,30)	24(0,94)	1,060(2,337)
32	1.1/4"	101,9(4,01)	75,1(2,95)	134,8(5,30)	30,5(1,20)	1,636(3,607)
40	1.1/2"	112,9(4,44)	88,7(3,49)	175,5(6,90)	38(1,49)	2,578(5,684)
50	2"	138,2(5,44)	96,6(3,80)	175,5(6,90)	49,5(1,94)	4,226(9,317)

Gráfico Pressão x Temperatura (Comportamento das Vedações)

Pressure x Temperature Ratings • Presión x Temperatura



Como Especificar - 9330

How to Specify - 9330 • Como Determinar - 9330

Tipo de Válvula/Classe de Pressão Type of Valve/Pressure Rating Modelo/Clase de Presión	Corpo + Tampa Body + Closure Cuerpo + Tapa	Esfera + Haste Ball + Stem Esfera + Vástago	Passagem + Montagem Port + Assembly Pasaje + Montaje	Vedações Seals Sellos	Extremidades Ends Extremos	Nominal Size Medida
9330 Válvulas de Esfera Tripartidas Roscadas Classe 300 9330 Three Piece Threadeds End Ball Valves Class 300 9330 Válvulas de Bola en Tres Partes Extremos Roscados Clase 300	2 - WCB 4 - CF8 6 - CF8M	4 - CF8 / AISI 304 6 - CF8M / AISI 316	0 - PRC M 1 - PRIM 2 - PPC M 4 - PPI M Montagem = Parafusos e Alavanca Assembly = Bolts and Handle Montaje = Tornillos y Palanca	0 - PTFE 1 - PTFE - R	1 - BSP 2 - BSPT 3 - NPT 5 - SW	01 - 1/4" 03 - 3/8" 05 - 1/2" 08 - 3/4" 10 - 1" 13 - 1.1/4" 15 - 1.1/2" 20 - 2" 25 - 2.1/2"

Exemplo: 9330.24.203.20 - Válvula de Esfera Tripartida com Rosca NPT 740 psi, Linha 9330, Corpo e Tampa em WCB, Esfera CF8 e Haste em 304, Passagem Plena com Aço Carbono, Vedação em PTFE, Extremidades NPT, 2"

Example: 9330.24.203.20 - Three Piece Ball Valve with Thread NPT 740 psi, Line 9330, Body and Closure in WCB, Ball and Stem in 304, Full Bore with Steel Carbon, Seal in PTFE, Ends NPT, 2"

Ejemplo: 9330.24.203.20 - Válvula de Bola en Tres Partes con Rosca NPT 740 psi, Línea 9330, Cuerpo y Tapa en WCB, Esfera CF8 y Vástago en 304, Paso Total con Acero Carbón, Sello en PTFE, Extremos NPT, 2"

Line 9315/9338

Three Piece Flanged Ends Ball Valves
Class 150/300

Linha 9315/9338

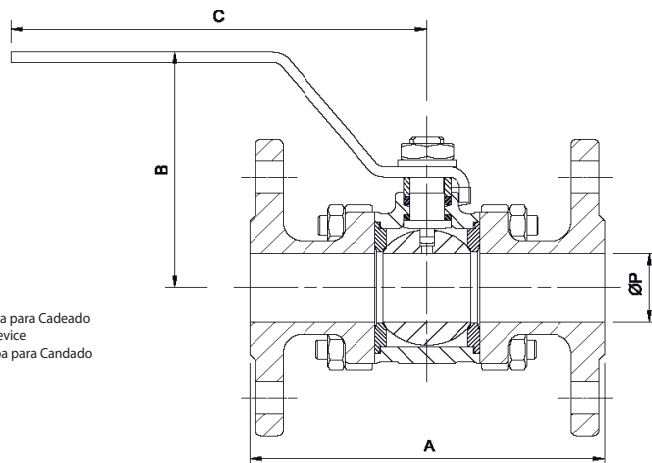
Válvulas de Esfera Tripartidas Flangeadas Classe 150/300

Línea 9315/9338

Válvulas de Bola Bridadas en Tres Partes Clase 150/300



- Opcional de Trava para Cadeado
- Optional Lock Device
- Opcional de Traba para Candado



CL150 • PMT / MWP / PMT: 285 psi / (20 bar)

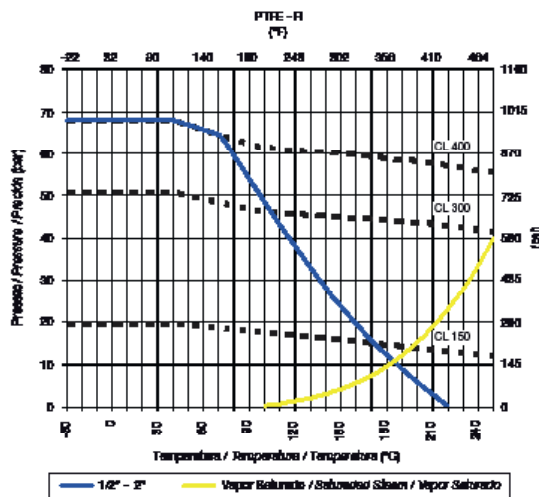
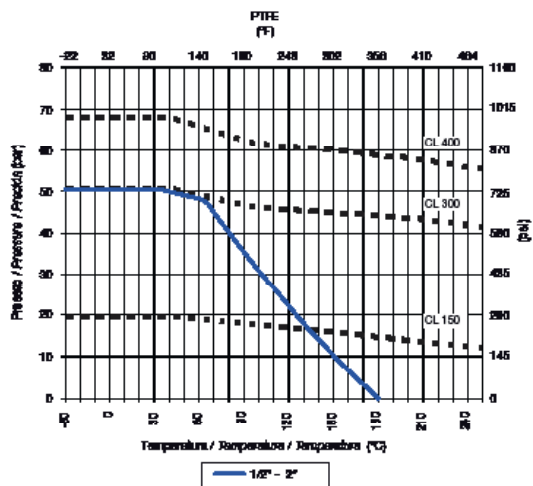
Bitola (PR) Size (RB) Medida (PR)		Dimensões mm/(polegadas) Dimensions mm/(inches) • Dimensiones mm/(pulgada)				
DN	NPS	A	B	C	ØP	Peso kg/(lb) Weight kg/(lb) Peso kg/(lb)
15	1/2"	108,1/(4,25)	67,8/(2,66)	109/(4,29)	9,1/(0,35)	1,100/(2,42)
20	3/4"	117,1/(4,61)	69,2/(2,72)	109/(4,29)	12,7/(0,50)	1,465/(3,223)
25	1"	127,1/(5,0)	74,9/(2,94)	126,8/(4,99)	17/(0,66)	2,175/(4,785)
40	1.1/2"	165,1/(6,5)	103,7/(4,08)	149,5/(5,88)	30,5/(1,21)	4,295/(9,449)
50	2"	178,1/(7,01)	112,1/(4,41)	191/(7,51)	38/(1,49)	6,685/(14,707)

Bitola (PP) Size (FB) Medida (PT)		Dimensões mm/(polegadas) Dimensions mm/(inches) • Dimensiones mm/(pulgada)				
DN	NPS	A	B	C	ØP	Peso kg/(lb) Weight kg/(lb) Peso kg/(lb)
15	1/2"	108,1/(4,25)	69,2/(2,72)	109/(4,29)	12,7/(0,5)	1,195/(2,63)
20	3/4"	117,1/(4,61)	74,9/(2,94)	126,8/(4,99)	17/(0,66)	1,825/(4,02)
25	1"	127/(5)	99,2/(3,90)	149,5/(5,88)	24/(0,94)	2,490/(5,48)
40	1.1/2"	165,1/(6,5)	112,1/(4,41)	191/(7,51)	38/(1,49)	5,160/(11,37)

CL300 • PMT / MWP / PMT: 740 psi / (50 bar)

Bitola (PP) Size (FB) Medida (PT)		Dimensões mm/(polegadas) Dimensions mm/(inches) • Dimensiones mm/(pulgada)				
DN	NPS	A	B	C	ØP	Peso kg/(lb) Weight kg/(lb) Peso kg/(lb)
15	1/2"	139,9/(5,5)	69,2/(2,72)	109/(4,29)	12,7/(0,5)	1,510/(3,32)
20	3/4"	152,1/(5,98)	75,2/(2,96)	126,8/(4,99)	17/(0,66)	2,492/(5,49)
25	1"	165/(6,5)	97,2/(3,82)	149,5/(5,88)	24/(0,94)	3,277/(7,22)
40	1.1/2"	190,1/(7,48)	112,3/(4,42)	191/(7,51)	38/(1,49)	6,598/(14,54)
50	2"	216/(8,5)	120/(4,72)	191/(7,51)	49,5/(1,94)	9,800/(21,58)

Dimensões da Flange na Página 17.
Flange dimensions in Page 17.
Dimensiones de la Brida en la Página 17.



Como Especificar - 9315/9338

How to Specify - 9315/9338 • Como Determinar - 9315/9338

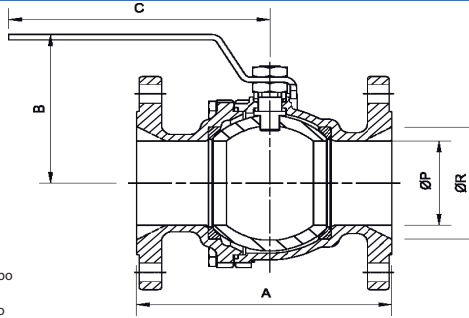
Tipo de Válvula/Classe de Pressão Type of Valve/Pressure Rating Modelo/Clase de Presión	Corpo + Tampa Body + Closure Cuerpo + Tapa	Esfera + Haste Ball + Stem Esfera + Vástago	Passagem + Montagem Port + Assembly Pasaje + Montaje	Vedações Seals Sellos	Extremidades Ends Extremos	Diâmetro Size Medida
9315 Válvulas de Esfera Tripartidas Flangeadas Classe 150 9315 Three Piece Flanged End Ball Valves Class 150 9315 Válvulas de Bola Bridadas en Tres Partes Clase 150	2 - WCB 4 - CF8 6 - CF8M	4 - CF8 / AISI 304 6 - CF8M / AISI 316	0 - PR C M 1 - PR I M 2 - PP C M 4 - PP I M Montagem = Parafusos e Alavanca Assembly = Bolts and Handle Montaje = Tornillos y Palanca	0 - PTFE 1 - PTFE - R	8 - Flanges ANSI 8 - ANSI Flange 8 - Bridas ANSI	05 - 1/2" 08 - 3/4" 10 - 1" 15 - 1.1/2" 20 - 2"

Exemplo: 9338.24.208.20 - Válvula de Esfera Tripartida Flangeada Classe 300, linha 9338, Corpo e Tampa em WCB, Esfera CF8 e Haste em 304, Passagem Plena com Aço Carbono, Vedação em PTFE, Flanges ANSI, 2"
Example: 9338.24.208.20 - Three Piece Flanged End Ball Valve Class 300, Line 9338, Body and Closure in WCB, Ball and Stem in 304, Full Bore with Steel Carbon, Seal in PTFE, Flanges ANSI, 2"
Ejemplo: 9338.24.208.20 - Válvula de Bola Bridada en Tres Parte Clase 300, Línea 9338, Cuerpo y Tapa en WCB, Esfera CF8 y Vástago en 304, Paso Total con Acero Carbón, Sello en PTFE, Bridas ANSI, 2"



Linha/Line/Línea 9215

- Opcional de Alavanca Tubo
- Optional Lever Tube
- Opcional de Palanca Tubo

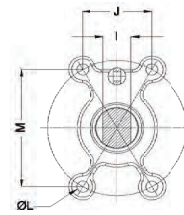


Linha/Line/Línea 9220

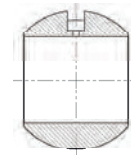
PMT / MWP / PMT: 285 psi / (20 bar)

Dimensões da Flange na página 16.
Flange Dimensions in page 16.
Dimensiones de la Breda en la página 16.

Bitola Size Medida		Linha 9215 • Line 9215 • Línea 9215					Peso kg/(lb) Weight kg/(lb) Peso kg/(lb)
		Dimensões mm/(polegadas) Dimensions mm/(inches) • Dimensiones mm/(pulgada)					
DN	NPS	A	B	C	ØP	ØR	
50	2"	178/(7)	119/(4,68)	191/(7,51)	49,5/(1,94)	49,5/(1,94)	7,2/(15,84)
65	2 1/2"	190/(7,48)	129,2/(5,08)	191/(7,51)	60/(2,36)	60/(2,36)	10,85/(23,87)
80	3"	203/(8)	158,7/(6,24)	222,2/(8,74)	75/(2,95)	75/(2,95)	14,75/(32,52)
100	4"	229/(9)	168,3/(6,62)	253/(9,96)	100,6/(3,96)	100,6/(3,96)	26,45/(58,31)
150	6"	267/(10,51)	208,2/(8,19)	299,5/(11,79)	127/(5)	148/(5,82)	44,65/(97,44)



Detalhe da Base para Acessórios (Furação Opcional)
Base detail accessories (Drilling Optional)
Accesorios detalle Base (Opcional) Perforación



Detalhe da esfera para as bitolas de 2" a 6"
Detail of the ball for size 2" up to 6"
Detalle de la esfera para los tamaños 2" hasta 6"

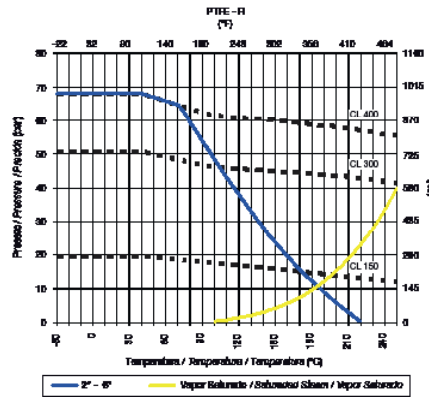
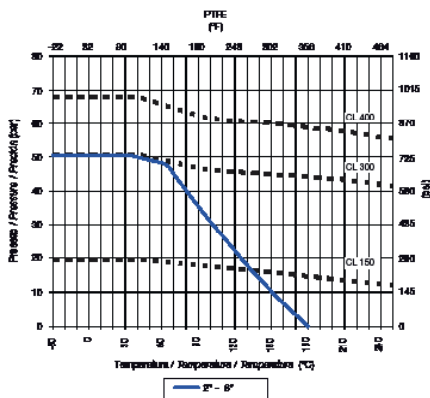
Bitola Size Medida		Linha 9220 • Line 9220 • Línea 9220									Peso kg/(lb) Weight kg/(lb) Peso kg/(lb)
		Dimensões mm/(polegadas) Dimensions mm/(inches) • Dimensiones mm/(pulgada)									
DN	NPS	A	B	C	ØP	ØR	I	J	ØL	M	
50	2"	178/(7)	111,2/(4,37)	335/(13,18)	49,5/(1,94)	49,5/(1,94)	10/(0,39)	35,5/(1,40)	M6X6	35,5/(1,40)	8,5/(18,74)
65	2 1/2"	191/(7,51)	120,7/(4,75)	335/(13,18)	60/(2,36)	60/(2,36)	10/(0,39)	35,5/(1,40)	M6X6	35,5/(1,40)	11,2/(24,69)
80	3"	203/(8)	136,2/(5,36)	335/(13,18)	75/(2,95)	75/(2,95)	13/(0,51)	35,5/(1,40)	M6X6	35,5/(1,40)	14,8/(32,63)
100	4"	229/(9)	168,7/(6,64)	407/(16,02)	100,6/(3,96)	100,6/(3,96)	16/(0,63)	49,5/(1,95)	M8X8	49,5/(1,95)	30,0/(66,14)
150	6"	267/(10,51)	196/(7,71)	570/(22,44)	127/(5)	148/(5,82)	20/(0,78)	51/(2,01)	M10X12	88,3/(3,47)	44,2/(97,44)



Detalhe da esfera para as bitolas de 2" a 6"
Detail of the ball for size 2" up to 6"
Detalle de la esfera para los tamaños 2" hasta 6"

1: Ver tabela de observação página 16;
See observation table page 16;
Ver tabla de observación página 16.

Gráfico Pressão x Temperatura (Comportamento das Vedações)
Pressure x Temperature Ratings • Presión x Temperatura



Como Especificar - 9215/9220

How to Specify - 9215/9220 • Como Determinar - 9215/9220

Tipo de Válvula/Classe de Pressão Type of Valve/Pressure Rating Modelo/Clase de Presión	Corpo + Tampa Body + Closure Cuerpo + Tapa	Esfera + Haste Ball + Stem Esfera + Vástago	Montagem Assembly Montaje	Vedações Seals Sellos	Extremidades Ends Extremos	Diâmetro Size Medida
9215/9220 Válvulas de Esfera Bipartidas Flangeadas Classe 150 9215/9220 Flanged End Split Body Ball Valves Class 150 9215/9220 Válvulas de Bola Bridadas Partidas Classe 150	2 - WCB 4 - CF8 6 - CF8M	4 - CF8 / AISI 304 6 - CF8M / AISI 316	2 - PP C M 4 - PP I M 6 - PP C O 8 - PP I O Montagem = Parafusos e Alavanca Assembly = Bolts and Handle Montaje = Tornillos y Palanca	0 - PTFE 1 - PTFE - R	8 - Flanges ANSI 8 - ANSI Flange 8 - Bridas ANSI	20 - 2" 25 - 2.1/2" 30 - 3" 40 - 4" 60 - 6"

Exemplo: 9215.24.208.20 - Válvula de Esfera Bipartida Flangeada Classe 150, linha 9215, Corpo e Tampa em WCB, Esfera CF8 e Haste em 304, Aço Carbono, Vedação em PTFE, Flanges ANSI, 2"
Example: 9215.24.208.20 - Flanged End Split Body Ball Valve Class 150, Line 9215, Body and Closure in WCB, Ball and Stem in 304, Carbon Steel, Seal in PTFE, ANSI Flanges, 2"
Ejemplo: 9215.24.208.20 - Válvula de Bola Bridada Partida Classe 150, Línea 9215, Cuerpo y Tapa em WCB, Esfera CF8 y Vástago en 304, Acero Carbón, Sello em PTFE, Bridas ANSI, 2"

Line 9715

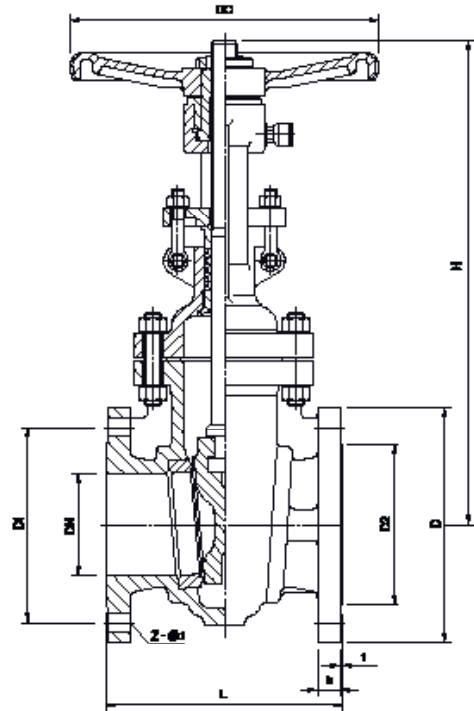
Flanged Ends Gate Valve Class 150
Carbon Steel

Linha 9715

Válvula Gaveta Flangeada Classe 150
em Aço Carbono

Línea 9715

Válvula de Compuerta Bridadas
Clase 150 Acero Carbón



Pressão Serviço Working Pressure • Presión de Trabajo

WOG a 38°C sem golpes / WOG at 38°C non shock / WOG en 38°C sin choque	19,6bar (285psi)
Vapor a 425°C / Steam at 425°C / Vapor en 425°C	5,5bar (80psi)

Linha Line Línea	Especificações Técnicas e Normas Technical Specifications and Standards • Especificaciones Técnicas y Normas	
9715	Face-a-Face Flanges / Face-to-Face Flanges / Largo Brida:	ANSI B16.10
	Flanges / Flanges / Bidas:	ANSI B16.5
	Acabamento das Flanges / Flanges Finishing / Acabamiento de la Brida:	RFC
	Design / Design / Design:	API 600
	Parafusos / Bolts / Tornillos:	ASTM-A193.B7
	Porca / Nut / Tuerca:	ASTM-A.194 2H
	Gaxeta / Packing / Empaque:	Grafite Flexível / Flexible Graphite / Grafito Flexible
Anel da Sede / Seat Ring / Anillo Sello:	A 105+13Cr	

Conexão da cunha com Haste tipo "T"; Haste Ascendente Externa com Rosca Trapezoidal (ACME); Anéis de vedação soldados no corpo; Cunha com guias laterais.
Connection of the wedge with the stem kind; Rising external stem with ACME thread; Seat rings welded into body; Solid wedge with lateral guides.
Conexión del a cuña con el vástago tipo "T"; Vástago Externo Ascendente con Rosca Trapezoidal (ACME); anillos para vedación soldados en el cuerpo; Cuña con guías laterales.

Bitola Size Medida	Dimensões mm/(polegadas) - Linha 9715 Dimensions mm/(inches) - Line 9715 • Dimensiones mm/(pulgada) - Línea 9715										
	DN	NPS	D2	D1	D	f	b	L	Z - Ød	H Aberto Open Abierto	D0
50	2"	92(3,62)	120,5(4,74)	152(5,98)	1,6(0,06)	16(0,63)	178(7,01)	4 - Ø19(0,75)	405(15,94)	200(7,87)	16(35,27)
65	2.1/2"	105(4,13)	139,7(5,50)	178(7,01)	1,6(0,06)	18(0,71)	191(7,52)	4 - Ø19(0,75)	440(17,32)	250(9,84)	24(52,21)
80	3"	127(5,00)	152,4(6,00)	191(7,52)	1,6(0,06)	19,5(0,77)	203(8,00)	4 - Ø19(0,75)	508(20,0)	280(11,02)	28(61,73)
100	4"	157(6,18)	190,5(7,50)	229(9,02)	1,6(0,06)	24(0,94)	229(9,02)	8 - Ø19(0,75)	590(23,23)	300(11,81)	43(94,80)
125	5"	186(7,32)	215,9(8,50)	254(10,00)	1,6(0,06)	24(0,94)	254(10,00)	8 - Ø22(0,87)	672(26,46)	350(13,78)	58(127,87)
150	6"	216(8,50)	241,3(9,50)	279(10,98)	1,6(0,06)	25,5(1,00)	267(10,51)	8 - Ø22(0,87)	766(30,16)	350(13,78)	67(147,71)
200	8"	270(10,63)	298,5(11,75)	343(13,50)	1,6(0,06)	29(1,14)	292(11,50)	8 - Ø22(0,87)	960(37,80)	350(13,78)	107(235,90)
250	10"	324(12,76)	362(14,25)	406(15,98)	1,6(0,06)	30,5(1,20)	330(13,00)	12 - Ø25(0,98)	1170(46,06)	400(15,75)	185(407,86)
300	12"	381(15,00)	431,8(17,00)	483(19,02)	1,6(0,06)	32(1,26)	356(14,02)	12 - Ø25(0,98)	1375(54,13)	500(19,69)	272(599,66)

Como Especificar - Linha 9715 How to Specify - Line 9715 • Como Determinar - Línea 9715

Tipo de Válvula/Classe de Pressão Type of Valve/Pressure Rating Modelo/Clase de Presión	Corpo + Castelo Body + Bonnet Cuerpo + Bonete	Cunha + Haste Wedge + Stem Cuña + Vástago	Montagem Assembly Montaje	Vedações Seals Sellos	Extremidades Ends Extremos	Nominal Size Medida
9715 Válvula Gaveta Flangeada 9715 Flanged Ends Gate Valve 9715 Válvula de Compuerta Bridadas	2 - WCB	4 - WCB+13Cr/AISI-410	2 - WCB	4 - A105+13 Cr	8 - Flange ANSI 8 - ANSI Flange 8 - Bidas ANSI	20 - 2" 25 - 2.1/2" 30 - 3" 40 - 4" 50 - 5" 60 - 6" 80 - 8" 91 - 10" 92 - 12"

Exemplo: 9715.24.248.20 - Válvula Gaveta Flangeada Classe 150, Linha 9715, Corpo em WCB, Cunha em WCB+13Cr, Haste em Inox 410 e Vedação em A105+13 Cr, Flange ANSI 2"
Example: 9715.24.248.20 - Flanged Ends Gate Valve Class 150, Line 9715, Body in WCB, Wedge in WCB+13Cr, Stem in Stainless Steel 410 and Seals in A105+13 Cr, Flanged ANSI 2"
Ejemplo: 9715.24.248.20 - Válvula de Compuerta Bridada, Línea 9715, Cuerpo en WCB, Cuña en WCB+13Cr, Vástago en Acero Inox 410 y Sellos en A105+13 Cr, Brida ANSI 2"

Line 9730

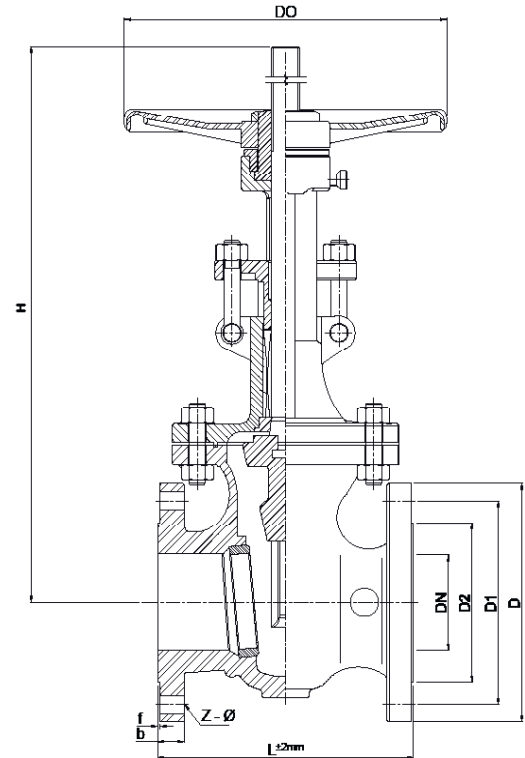
Flanged Ends Gate Valve Class 300
Carbon Steel

Linha 9730

Válvula Gaveta Flangeada Classe 300
em Aço Carbono

Línea 9730

Válvula de Compuerta Bridadas Clase 300
Acero Carbón



Pressão Serviço Working Pressure • Presión de Trabajo	
WOG a 38°C sem golpes / WOG at 38°C non shock / WOG en 38°C sin choque	51,1bar (740psi)
Vapor a 425°C / Steam at 425°C / Vapor en 425°C	28,3bar (410psi)

Linha Line Línea	Especificações Técnicas e Normas Technical Specifications and Standards • Especificaciones Técnicas y Normas	
9730	Face-a-Face Flanges / Face-to-Face Flanges / Largo Brida:	ANSI B16.10
	Flanges / Flanges / Bridas:	ANSI B16.5
	Acabamento das Flanges / Flanges Finishing / Acabamiento de la Brida:	RFC
	Design / Design / Design:	API 600
	Parafusos / Bolts / Tornillos:	ASTM-A193.B7
	Porca / Nut / Tuerca:	ASTM-A.194 2H
	Gaxeta / Packing / Empaque: Anel da Sede / Seat Ring / Anillo Sello:	Grafite Flexível / Flexible Graphite / Grafito Flexible A 105+13Cr

Conexão da Cunha com Haste tipo "T"; Haste Ascendente Externa com Rosca Trapezoidal (ACME); Anéis de vedação soldados no corpo; Cunha com guias laterais que proporciona melhor assentamento e desempenho de abertura e fechamento.

Connection of the wedge with the stem kind "T"; Rising external stem with ACME thread; Seat rings welded into body; Solid wedge with lateral guides.

Conexión del a cuña con el vástago tipo "T"; Vástago Externo Ascendente con Rosca Trapezoidal (ACME);

Anillos para vedación soldados en el cuerpo; Cuña con guías laterales.

Bitola Size Medida		Dimensões mm/(polegadas) - Linha 9730 Dimensions mm/(inches) - Line 9730 • Dimensiones mm/(pulgada) - Línea 9730									
DN	NPS	D2	D1	D	f	b	L	Z - Ød	H - Aberto Open Abierto	DO	Peso kg/(lb) Weight kg/(lb) Peso kg/(lb)
50	2"	92/(3,62)	127/(5,00)	165/(6,50)	1,6/(0,06)	22,5/(0,89)	216/(8,50)	8 - Ø19 / (0,75)	430/(16,92)	200/(7,87)	21/(46,30)
65	2.1/2"	105/(4,13)	149,4/(5,89)	191/(7,51)	1,6/(0,06)	25,5/(1,00)	241/(9,49)	8 - Ø22 / (0,87)	450/(17,71)	220/(8,70)	30/(66,14)
80	3"	127/(5,00)	168,1/(6,61)	210/(8,26)	1,6/(0,06)	29/(1,14)	283/(11,14)	8 - Ø22 / (0,87)	475/(18,70)	250/(9,84)	42/(92,60)
100	4"	157/(6,18)	200,2/(7,89)	254/(10,00)	1,6/(0,06)	32/(1,25)	305/(12,00)	8 - Ø22 / (0,87)	579/(22,80)	300/(11,81)	69/(152,12)
150	6"	216/(8,50)	269,7/(10,61)	318/(12,51)	1,6/(0,06)	37/(1,45)	403/(15,87)	12 - Ø22 / (0,87)	782/(30,78)	400/(15,74)	120/(264,56)
200	8"	270/(10,63)	330,2/(13,00)	381/(15,00)	1,6/(0,06)	41,5/(1,63)	419/(16,50)	12 - Ø25 / (0,99)	1026/(40,39)	450/(17,71)	185/(407,86)

Como Especificar - Linha 9730 How to Specify - Line 9730 • Como Determinar - Línea 9730

Tipo de Válvula/Classe de Pressão Type of Valve/Pressure Rating Modelo/Clase de Presión	Corpo + Castelo Body + Bonnet Cuerpo + Bonete	Cunha + Haste Wedge + Stem Cuña + Vástago	Montagem Assembly Montaje	Vedações Seals Sellos	Extremidades Ends Extremos	Nominal Size Medida
9730 Válvula Gaveta Flangeada 9730 Flanged Ends Gate Valve 9730 Válvula de Compuerta Bridadas	2 - WCB	4 - WCB+13Cr/AISI-410	2 - WCB	4 - A105 + 13Cr	8 - Flange ANSI 8 - ANSI Flange 8 - Bidas ANSI	20 - 2" 25 - 2.1/2" 30 - 3" 40 - 4" 60 - 6" 80 - 8"

Exemplo: 9730.24.248.20 - Válvula Gaveta Flangeada Classe 300, Linha 9730, Corpo em WCB, Cunha em WCB+13Cr, Haste em Inox 410 e Vedação em A105+13 Cr, Flange ANSI 2"

Example: 9730.24.248.20 - Flanged Ends Gate Valve Class 300, Line 9730, Body in WCB, Wedge in WCB+13Cr, Stem in Stainless Steel 410 and Seals in A105+13 Cr, Flanged ANSI 2"

Ejemplo: 9730.24.248.20 - Válvula de Compuerta Bridada Clase 300, Línea 9730, Cuerpo en WCB, Cuña en WCB+13Cr, Vástago en Acero Inox 410 y Sellos en A105+13 Cr, Brida ANSI 2"

Line 9615

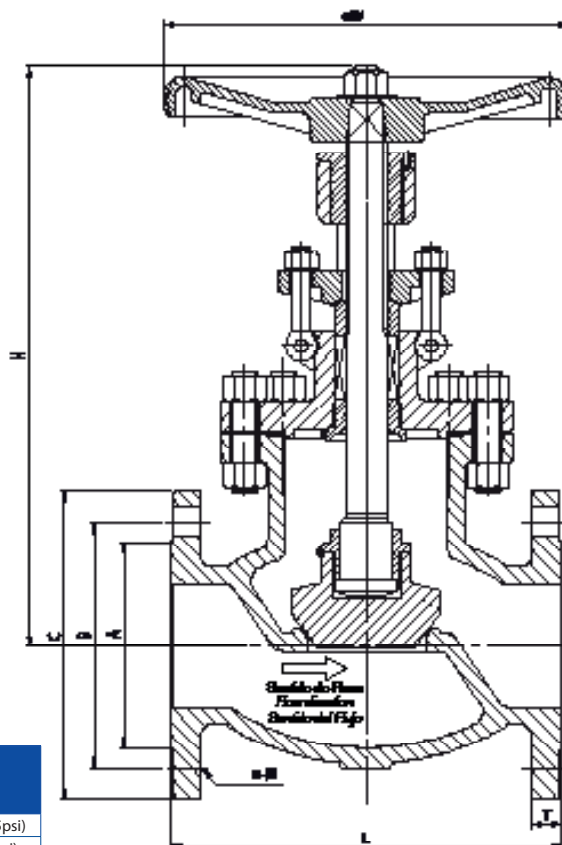
Flanged Ends Globe Valves
Class 150 Carbon Steel

Linha 9615

Válvula Globo Flangeada em Aço Carbono Classe 150

Línea 9615

Válvulas Globo Bridada
Clase 150 Acero Carbón



Pressão Serviço
Working Pressure - Presión de Trabajo

WOG a 38°C sem golpes / WOG at 38°C non shock / WOG en 38°C sin choque	19,6bar (285psi)
Vapor a 425°C / Steam at 425°C / Vapor en 425°C	5,5bar (80psi)

Linha Line Línea	Especificações Técnicas e Normas Technical Specifications and Standards • Especificaciones Técnicas y Normas	
9615	Face-a-Face Flanges / Face-to-Face Flanges / Largo Brida:	ANSI B16.10
	Flanges / Flanges / Bidas:	ANSI B16.5
	Acabamento das Flanges / Flanges Finishing / Acabamiento de la Brida:	RFC
	Design / Design / Design:	BS 1873
	Parafusos / Bolts / Tornillos:	ASTM-A193.B7
	Porca / Nut / Tuerca:	ASTM-A.194 2H
	Gaxeta / Packing / Empaque:	Grafite Flexível / Flexible Graphite / Grafi to Flexible
	Anel da Sede / Seat Ring / Anillo Sello:	A 105+13Cr

Bitola Size Medida	Dimensões mm/(polegadas) - Linha 9615 Dimensions mm/(inches) - Line 9615 - Dimensiones mm/(pulgada) - Línea 9615									
	DN	NPS	L	A	B	C	T	H - Aberto Open Abierto	W	n - Ø
50	2"	203/(7,99)	92/(3,62)	120,5/(4,74)	152/(5,98)	16/(0,63)	341/(13,43)	200/(7,87)	4 - Ø19/(0,75)	16/(35,27)
65	2.1/2"	216/(8,50)	105/(4,13)	139,5/(5,49)	178/(7,01)	18/(0,69)	356/(14,02)	200/(7,87)	4 - Ø19/(0,75)	23/(50,71)
80	3"	241/(9,49)	127/(5,00)	152,5/(6,00)	190/(7,48)	19/(0,75)	375/(14,76)	250/(9,84)	4 - Ø19/(0,75)	32/(70,55)
100	4"	292/(11,50)	157/(6,18)	190,5/(7,50)	229/(9,02)	24/(0,94)	420/(16,54)	300/(11,81)	8 - Ø19/(0,75)	47/(103,62)
150	6"	406/(15,98)	216/(8,50)	241/(9,49)	279/(10,98)	26/(1,02)	483/(19,02)	350/(13,78)	8 - Ø22/(0,87)	80/(176,37)
200	8"	495/(19,49)	270/(10,63)	298/(11,73)	343/(13,50)	29/(1,14)	583/(22,95)	400/(15,75)	8 - Ø22/(0,87)	138/(304,24)

Como Especificar - Linha 9615 How to Specify - Line 9615 • Como Determinar - Línea 9615

Tipo de Válvula/Classe de Pressão Type of Valve/Pressure Rating Modelo/Clase de Presión	Corpo + Castelo Body + Bonnet Cuerpo + Bonete	Disco + Haste Disc + Stem Platillo + Vástago	Montagem Assembly Montaje	Vedações Seals Sellos	Extremidades Ends Extremos	Nominal Size Medida
9615 Válvulas Globo Flangeada em Aço Carbono 9615 Flanged Ends Globe Valves Carbon Steel 9615 Válvulas Globo Bridada Acero Carbón	2 - WCB	4 - WCB + 13Cr/AISI-410	2 - WCB	4 - A105 + 13Cr	8 - Flanges ANSI 8 - ANSI Flange 8 - Bidas ANSI	20 - 2" 25 - 2.1/2" 30 - 3" 40 - 4" 60 - 6" 80 - 8"

Exemplo: 9615.24.248.20 - Válvula Globo Flangeada Classe 150, linha 9615, Corpo e Castelo em WCB, Disco WCB+13Cr, Haste em Inox 410 e Vedação em A105+13Cr, Flange ANSI, 2"
 Example: 9615.24.248.20 - Flanged Ends Globe Valves Class 150, Line 9615, Body and Bonnet in WCB, Disc in WCB+13Cr, Stem in Inox 410, Seals in A105+13Cr, Flanges ANSI, 2"
 Ejemplo: 9615.24.248.20 - Válvula Globo Bridada Clase 150, Línea 9615, Cuerpo y Bonete en WCB, Platillo en WCB+13Cr, Sellos en Inox 410, Sellos in A105+13Cr, Bidas ANSI, 2"

Line 9515

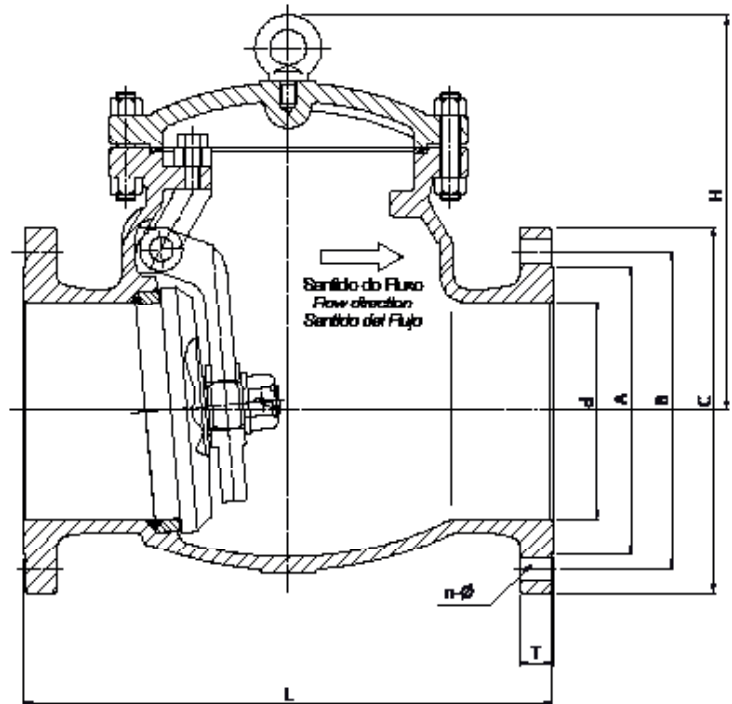
Flanged Ends Swing Check Valves
Class 150 Carbon Steel

Linha 9515

Válvula Retenção Tipo Portinhola Flangeada
Classe 150 em Aço Carbono

Línea 9515

Válvulas de Retención de Capleta
Bridada Clase 150 Acero Carbón



Pressão Serviço Working Pressure • Presión de Trabajo

WOG a 38°C sem golpes / WOG at 38°C non shock / WOG en 38°C sin choque	19,6bar (285psi)
Vapor a 425°C / Steam at 425°C / Vapor en 425°C	5,5bar (80psi)

Linha
Line
Línea

Especificações Técnicas e Normas Technical Specifications and Standards • Especificaciones Técnicas y Normas

9515

Face-a-Face Flanges / Face-to-Face Flanges / Largo Brida:	ANSI B16.10
Flanges / Flanges / Bridas:	ANSI B16.5
Acabamento das Flanges / Flanges Finishing / Acabamiento de la Brida:	RFC
Design / Design / Design:	BS 1868
Parafusos / Bolts / Tornillos:	ASTM-A193.B7
Porca / Nut / Tuerca:	ASTM-A.194.2H
Junta / Gasket / Guarnición:	Grafite Flexível+304 / Flexible Graphite+304 / Grafito Flexible+304
Anel da Sede / Seat Ring / Anillo Sello:	A 105+13Cr

Bitola
Size
Medida

Dimensões mm/(polegadas) - Linha 9515 Dimensions mm/(inches) - Line 9515 • Dimensiones mm/(pulgada) - Línea 9515

DN	NPS	d	A	B	C	T	L	H	n - Ø	Peso kg/(lb) Weight kg/(lb) Peso kg/(lb)
50	2"	51/(2,01)	92/(3,62)	120,5/(4,74)	152/(5,98)	19,1/(0,75)	203/(7,99)	135/(5,31)	4 - Ø19/(0,75)	12/(26,46)
65	2.1/2"	65/(2,56)	104,6/(4,12)	139,7/(5,50)	178/(7,01)	22,4/(0,88)	216/(8,50)	150/(5,91)	4 - Ø19/(0,75)	18/(39,68)
80	3"	76/(2,99)	127/(5,00)	152,5/(6,00)	190/(7,48)	23,9/(0,94)	241/(9,49)	168/(6,61)	4 - Ø19/(0,75)	24/(52,91)
100	4"	102/(4,02)	157/(6,18)	190,5/(7,50)	229/(9,02)	23,9/(0,94)	292/(11,50)	235/(9,25)	8 - Ø19/(0,75)	40/(88,18)
150	6"	152/(5,98)	216/(8,50)	241,5/(9,51)	279/(10,98)	25,4/(1,00)	356/(14,02)	277/(10,91)	8 - Ø22/(0,87)	64/(141,10)
200	8"	203/(7,99)	270/(10,63)	298,5/(11,75)	343/(13,50)	28,4/(1,12)	495/(19,49)	339/(13,35)	8 - Ø22/(0,87)	110/(242,51)

Como Especificar - Linha 9515 How to Specify - Line 9515 • Como Determinar - Línea 9515

Tipo de Válvula/Classe de Pressão Type of Valve/Pressure Rating Modelo/Clase de Presión	Corpo Body Cuerpo	Disco Disc Platillo	Montagem Assembly Montaje	Vedações Seals Sellos	Extremidades Ends Extremos	Nominal Size Medida
9515 Válvulas Retenção Tipo Portinhola Flangeada em Aço Carbono 9515 Flanged Ends Swing Check Valves Carbon Steel 9515 Válvulas de Retención de Capleta Bridada Acero Carbón	2 - WCB	4 - WCB + 13Cr	2 - WCB	4 - A105 + 13Cr	8 - Flanges ANSI	20 - 2" 25 - 2.1/2" 30 - 3" 40 - 4" 60 - 6" 80 - 8"

Exemplo: 9515.24.248.20 - Válvula Retenção Tipo Portinhola Flangeada Classe 150, linha 9515, Corpo e Tampa em WCB, Disco WCB+13Cr, Vedação em A105+13Cr, Flange ANSI, 2"
Example: 9515.24.248.20 - Flanged Ends Swing Check Class 150, Line 9515, Body and Closure in WCB, Disc in WCB+13Cr, Seals in A105+13Cr, Flanges ANSI, 2"
Ejemplo: 9515.24.248.20 - Válvula de Retención de Capleta Bridada Clase 150, Línea 9515, Cuerpo y Tapa en WCB, Platillo en WCB+13Cr, Sellos en A105+13Cr, Bidas ANSI, 2"

Line 9815

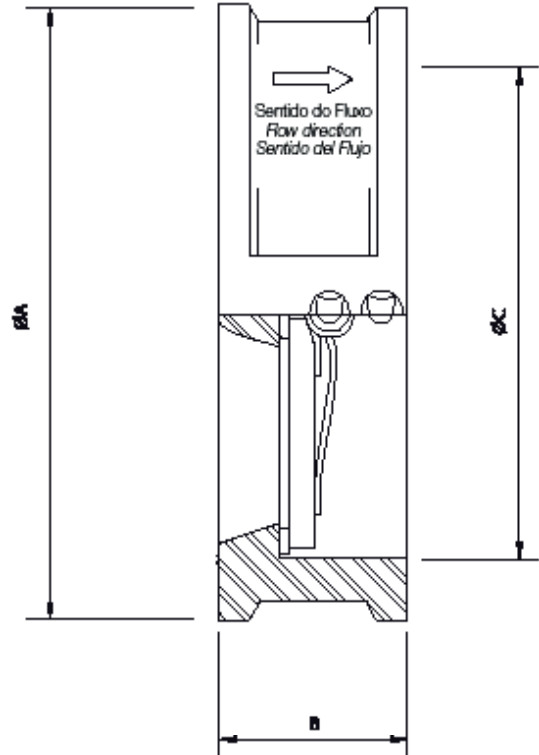
Dual-Plate Wafer Check Valves in Cast Iron for Pipeline Class 150

Linha 9815

Válvula Retenção Dupla Portinhola em Ferro Fundido para Tubulação Classe 150

Línea 9815

Válvulas de Retención de Doble Obturador en Hierro Gris para Tubería Clase 150



PMT MWP PMT	Extremidades Ends Extremos	Temperatura de Trabalho Working Temperature Temperatura de Trabajo
232 psi (16 bar)	Wafer	-12° a 90° C

Pressão Mínima de 5 bar.
Minimum Pressure of 5 bar.
Presión Mínima de 5 bar.

Bitola Size Medida		Dimensões mm/(polegadas) Dimensions mm/(inches) • Dimensiones (pulgada)			
DN	NPS	ØA	B	ØC	Peso kg/(lb) Weight kg/(lb) Peso kg/(lb)
50	2"	105,4/(4,15)	54,7/(2,15)	64,7/(2,55)	2,17/(4,78)
65	2.1/2"	124,0/(4,88)	61,0/(2,40)	78,0/(3,07)	2,90/(6,39)
80	3"	137,0/(5,39)	67,0/(2,64)	94,0/(3,70)	3,65/(8,05)
100	4"	175,2/(6,90)	67,0/(2,64)	117,0/(4,61)	5,75/(12,68)
125	5"	187,3/(7,37)	83,0/(3,27)	145,0/(5,71)	7,15/(15,76)
150	6"	222,1/(8,74)	95,5/(3,76)	171,0/(6,73)	10,70/(23,59)
200	8"	278,5/(10,96)	127,2/(5,01)	222,2/(8,75)	22,30/(49,16)
250	10"	340,0/(13,38)	140,2/(5,52)	276,0/(10,87)	30,80/(67,90)
300	12"	410,0/(16,14)	182,0/(7,16)	327,0/(12,87)	53,35/(117,62)

Como Especificar - 9815

How to Specify - 9815 • Como Determinar - 9815

Tipo de Válvula/Classe de Pressão Type of Valve/Pressure Rating Modelo/Clase de Presión	Corpo Body Cuerpo	Disco + Haste Disc + Stem Platillo + Vástago	Montagem Assembly Montaje	Vedações Seals Sellos	Extremidades Ends Extremos	Nominal Size Medida
9815 Válvulas Retenção Dupla Portinhola PN 16 9815 Dual-Plate Wafer Check Valves PN 16 9815 Válvulas de Retención de Doble Obturador en Hierro Gris PN 16	3 - FoFo	4 - CF8 / AISI 416	2 - Aço Carbono 2 - Carbon Steel 2 - Acero Carbón	1 - BUNA-N	0 - Wafer	20 - 2" 25 - 2.1/2" 30 - 3" 40 - 4" 50 - 5" 60 - 6" 80 - 8" 91 - 10" 92 - 12"

Exemplo: 9815.34.210.30 - Válvula Retenção Dupla Portinhola PN 16, Corpo em Ferro Fundido, Disco CF8, Vedação em Buna-N, Extremidade Wafer, 3"

Example: 9815.34.210.30 - Dual-Plate Wafer Check Valve PN 16, Body in Cast Iron, Disc CF8, Seal in Buna-N, Ends Wafer, 3"

Ejemplo: 9815.34.210.30 - Válvula de Retención de Doble Obturador PN16, Cuerpo en Hierro Gris, Platillo CF8, Sello en Buna-N, Extremos Wafer, 3"

Line 9915

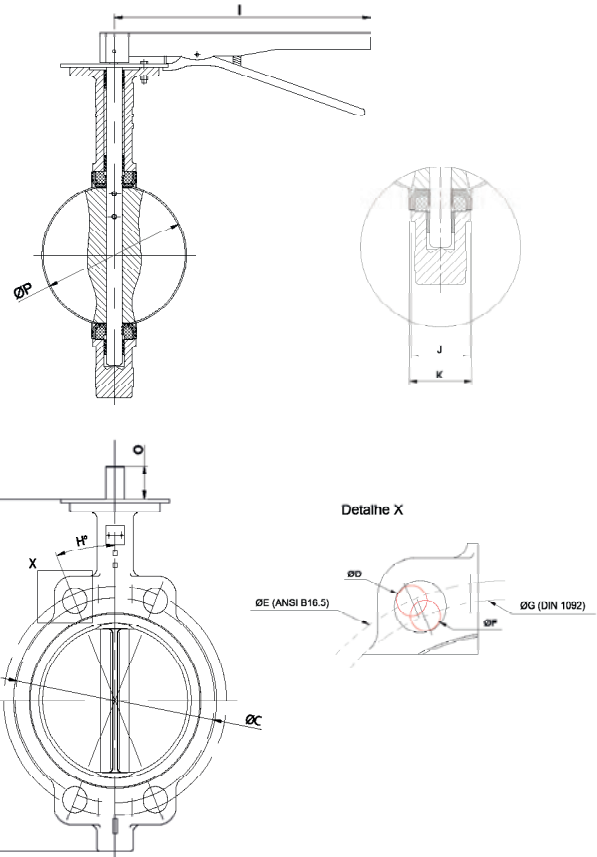
Wafer Butterfly Valves in Cast Iron
PN 16 for Pipeline Class 150

Linha 9915

Válvulas Borboleta Wafer em
Ferro Fundido PN 16 para Tubulação Classe 150

Línea 9915

Válvulas Mariposa Wafer en Hierro Gris
PN 16 para Tubería Clase 150



PMT MWP PMT	Vedação Seal Sello	Temperatura de Trabalho Working Temperature Temperatura de Trabajo
232 psi (16 bar)	EPDM	-50° a 135° C

Dimensões da caixa de redução e acoplamento conforme ISO 5211 página 16.
Dimensions of the gear box and coupling according to ISO 5211 page 16.
Dimensiones de la caja reductora y de acoplamiento de acuerdo con ISO 5211 página 16.

Bitola Size Medida		Dimensões mm/(polegadas) Dimensions mm/(inches) • Dimensiones (pulgada)													Peso kg/(lb) Weight kg/(lb) Peso kg/(lb)
		A	B	ØC	ØD	ØE	ØF	ØG	H°	I	J	K	O	ØP	
DN	NPS														
40	1.1/2"	181(7,12)	140(5,51)	86(3,38)	16(0,63)	98,4(3,87)	14(0,55)	110(4,33)	45(1,77)	257(10,12)	33(1,29)	37(1,45)	26,5(1,04)	42,3(1,66)	2,900(6,39)
50	2"	241(9,48)	161(6,33)	100(3,93)	19(0,75)	120,7(4,74)	14(0,55)	125(4,92)	45(1,77)	257(10,12)	42(1,65)	45(1,77)	26,5(1,04)	52,6(2,07)	3,400(7,49)
65	2.1/2"	264(10,39)	175(6,88)	120(4,72)	19(0,75)	139,7(5,5)	14(0,55)	145(5,70)	45(1,77)	257(10,12)	45(1,77)	47,6(1,87)	25,5(1,0)	64,3(2,53)	4,200(9,25)
80	3"	276(10,86)	181(7,12)	127(5)	19(0,75)	152,4(6)	18(0,70)	160(6,30)	45(1,77)	257(10,12)	45(1,77)	49(1,92)	25,5(1,0)	78,8(3,10)	4,500(9,92)
100	4"	314(12,36)	200(7,87)	156(6,14)	19(0,75)	190,5(7,50)	18(0,70)	180(7,08)	22,5(0,88)	257(10,12)	52,5(2,07)	54,7(2,15)	25,5(1,0)	104(4,09)	5,700(12,56)
125	5"	340(13,38)	213(8,38)	190(7,48)	22,4(0,88)	215,9(8,50)	18(0,70)	210(8,26)	22,5(0,88)	257(10,12)	55,5(2,18)	58(2,28)	29,5(1,16)	123,3(4,85)	7(15,43)
150	6"	365(14,3)	226(8,89)	212(8,34)	22,4(0,88)	241,3(9,5)	18(0,70)	240(9,44)	22,5(0,88)	257(10,12)	56(2,20)	58,6(2,3)	26(1,02)	155,7(6,12)	9,200(20,28)
200	8"	435(17,12)	260(10,23)	268(10,55)	22,4(0,88)	298,5(11,75)	18(0,70)	295(11,61)	22,5(0,88)	359(14,13)	60,5(2,38)	63,4(2,49)	36(1,41)	202,4(7,96)	15(33,06)
250	10"	495(19,48)	292(11,49)	325(12,79)	25,4(1)	361,9(14,17)	18(0,70)	355(13,97)	15(0,59)	359(14,13)	65,5(2,57)	70(2,75)	36,5(1,43)	250,4(9,85)	21,100(46,51)
300	12"	579(22,79)	337(13,26)	403(15,86)	25,4(1)	431,8(17)	22(0,86)	410(16,14)	15(0,59)	-	77(3,03)	80,1(3,15)	41(1,61)	301,5(11,87)	44(97)

Como Especificar - 9915

How to Specify - 9915 • Como Determinar - 9915

Tipo de Válvula/Classe de Pressão Type of Valve/Pressure Rating Modelo/Clase de Presión	Corpo Body Cuerpo	Disco + Haste Disc + Stem Platillo + Vástago	Montagem Assembly Montaje	Vedações Seals Sellos	Extremidades Ends Extremos	Nominal Size Medida
9915 Válvulas Borboleta Wafer em Ferro Fundido PN 16 9915 Wafer Butterfly Valves in Cast Iron PN 16 9915 Válvulas Mariposa Wafer en Hierro Gris PN 16	3 - FoFo	3 - FoFo Nodular / AISI 416 4 - CF8 / AISI 416	2 - Aço Carbono - AL 2 - Carbon Steel - AL 2 - Acero Carbón - AL 9 - Aço Carbono - CR 9 - Carbon Steel - CR 9 - Acero Carbón - CR Montagem = Alavanca Assembly = Handle Montaje = Palanca	3 - EPDM	0 - Wafer	15 - 1.1/2" 20 - 2" 25 - 2.1/2" 30 - 3" 40 - 4" 50 - 5" 60 - 6" 80 - 8" 91 - 10" 92 - 12"

Exemplo: 9915.34.230.20 - Válvula Borboleta Wafer em Ferro Fundido PN 16, linha 9915, Corpo em FOFO, Disco CF8 e Haste em 416, Aço Carbono, Vedação em EPDM, Extremidades Wafer, 2"
Example: 9915.34.230.20 - Wafer Butterfly Valve in Cast Iron PN 16, Line 9915, Body in FOFO, Disc CF8 and Stem in 416, with Carbon Steel, Seal in EPDM, Ends Wafer, 2"
Ejemplo: 9915.34.230.20 - Válvula Mariposa Wafer en Hierro Gris PN16, Línea 9915, Cuerpo en FOFO, Platillo CF8 y Vástago en 416, con Acero Carbón, Sello en EPDM, Extremos Wafer, 2"

Line 9421

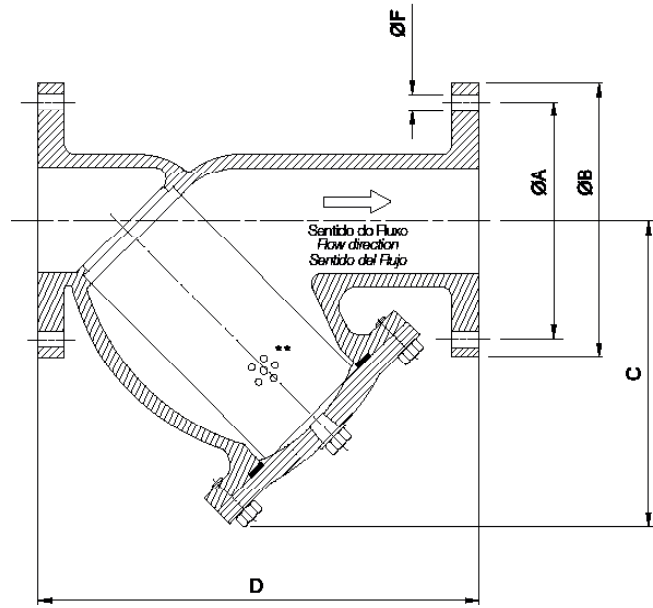
Flanged Ends Strainer "Y" in Class 125
Cast Iron

Linha 9421

Filtro "Y" Flangeado Classe 125
em Ferro Fundido

Línea 9421

Filtro "Y" Bridado Classe 125
Hierro Gris



Elemento Filtrante em Aço Inox AISI-304 (Tela**)
Filter Element in Stainless Steel AISI-304 (Screen**)
Elemento de filtro em Acero Inoxidable AISI-304 (Pantalla**)

2"	20 Mesh (0,8mm)
2.1/2"	16 Mesh (1,2mm)
3"	16 Mesh (1,2mm)
4"	16 Mesh (1,2mm)
5"	10 Mesh (1,6mm)
6"	10 Mesh (1,6mm)
8"	10 Mesh (1,6mm)
10"	7 Mesh (3,2mm)

Pressão Serviço
Working Pressure • Presión de Trabajo

WOG a 40°C sem golpes WOG at 40°C non shock /WOG en 40°C sin choque	13,8bar (200psi)
Vapor / Steam / Vapor	8,6bar (125psi)

Linha
Line
Línea

Especificações Técnicas e Normas
Technical Specifications and Standards • Especificaciones Técnicas y Normas

9421

Face-a-Face Flanges / Face-to-Face Flanges / Largo Brida:	ANSI B16.10
Flanges / Flanges / Bridas:	ANSI B16.1
Acabamento das Flanges / Flanges Finishing / Acabamiento de la Brida:	Face Plana / Plane Face / Cara plana
Design / Design / Design:	BS 5152
Junta / Gasket / Guarnición:	Grafite Flexível+304 / Flexible Graphite+304 / Grafito Flexible+304

Bitola
Size
Medida

Dimensões mm/(polegadas) - Linha 9421
Dimensions mm/(inches) - Line 9421 • Dimensiones mm/(pulgada) - Línea 9421

DN	NPS	Ø A	Ø B	C	D	Ø F	Nº Furos Nº Holes Nº Agujeros	Peso kg/(lb) Weight kg/(lb) Peso kg/(lb)
50	2"	121/(4,76)	152/(5,98)	129/(5,08)	229/(9,01)	19/(0,74)	4	9/(19,84)
65	2.1/2"	140/(5,51)	178/(7,00)	155/(6,10)	279/(10,98)	19/(0,74)	4	13/(28,66)
80	3"	152/(5,98)	191/(7,52)	180/(7,09)	318/(12,51)	19/(0,74)	4	16/(35,28)
100	4"	191/(7,52)	229/(9,01)	204/(8,03)	368/(14,49)	19/(0,74)	8	24/(52,91)
125	5"	216/(8,50)	254/(10,00)	241/(9,49)	400/(15,74)	22/(0,87)	8	33/(72,75)
150	6"	241/(9,49)	279/(10,98)	285/(11,22)	470/(18,50)	22/(0,87)	8	42/(92,59)
200	8"	298/(11,73)	343/(13,50)	356/(14,01)	597/(23,50)	22/(0,87)	8	56/(123,46)
250	10"	362/(14,25)	406/(15,98)	416/(16,40)	673/(26,49)	25/(0,99)	12	85/(187,39)

Como Especificar - Linha 9421

How to Specify - Line 9421 • Como Determinar - Línea 9421

Tipo de Acessório/Classe de Pressão Type of Accessorie/Pressure Rating Accesorio/Clase de Presión	Corpo Body Cuerpo	Tela Screen Pantalla	Montagem Assembly Montaje	Junta Joint Junta	Extremidades Ends Extremos	Nominal Size Medida
9421 Filtro "Y" Flangeado 9421 Flanged Ends Strainer "Y" 9421 Filtro "Y" Bridado	3 - FoFo	4 - AISI-304	2 - SAE1020	4 - Grafite Flexível+304 4 - Flexible Graphite+304 4 - Grafito Flexible+304	8 - Flange ANSI 8 - ANSI Flange 8 - Bidas ANSI	20 - 2" 25 - 2.1/2" 30 - 3" 40 - 4" 50 - 5" 60 - 6" 80 - 8" 91 - 10"

Exemplo: 9421.34.248.20 - Filtro Y Flangeado Classe 125, linha 9421, Corpo em FoFo, Tela em Inox 304, Junta em Grafite+304; Flange ANSI 2"
Example: 9421.34.248.20 - Flanged Ends Strainer Y Class 125, line 9421, Body in FoFo, Screen in Stainless Steel 304, Joint in Graphite+304, ANSI Flange 2"
Ejemplo: 9421.34.248.20 - Filtro Y Bridado Classe 125, línea 9421, Cuerpo en FoFo, Pantalla en acero inoxidable 304, Junta en Grafito+304, Bidas ANSI 2"

Line 9415

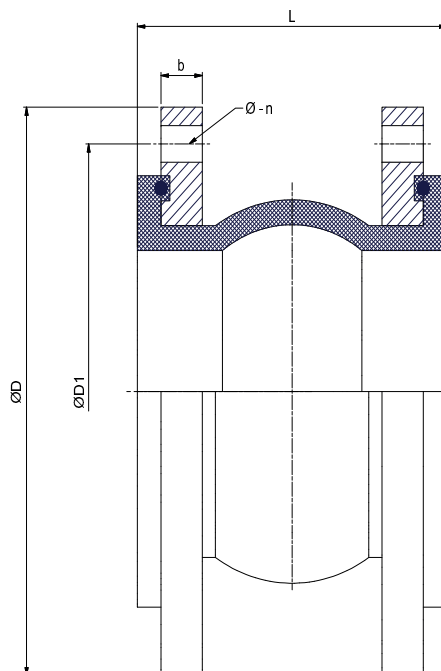
Flanged Ends Expansion Joint PN10
for Pipeline Classe 150

Linha 9415

Junta de Expansão PN10 Flangeada
para Tubulações Classe 150

Línea 9415

Juntas de Dilatación PN10 Brida
para Tubería Clase 150



PMT MWP PMT	Materiais Materials Materiales	Temperatura de Trabalho Working Temperature Temperatura de Trabajo
145 psi (10 bar)	WCB/EPDM	-20° C a 100° C

Bitola Size Medida		Dimensões mm/(polegadas) - Linha 9415 Dimensions mm/(inches) - Line 9415 • Dimensiones mm/(pulgada) - Línea 9415					
DN	NPS	L	D	D1	b	n - Ø	Peso kg/(lb) Weight kg/(lb) Peso kg/(lb)
40	1.1/2"	95/(3,74)	127/(5,00)	93,5/(3,68)	177/(0,67)	4 - Ø16/(0,63)	2,98/(6,57)
50	2"	105/(4,13)	152,4/(6,00)	120,5/(4,74)	18/(0,71)	4 - Ø20/(0,79)	4,21/(9,28)
65	2.1/2"	115/(4,53)	177,8/(7,00)	139,5/(5,49)	21,5/(0,85)	4 - Ø20/(0,79)	7,01/(15,45)
80	3"	135/(5,31)	190/(7,48)	152,5/(6,00)	22/(0,87)	4 - Ø20/(0,79)	7,66/(16,89)
100	4"	150/(5,91)	228,6/(9,00)	190,5/(7,50)	23/(0,91)	8 - Ø20/(0,79)	11,15/(24,58)
125	5"	165/(6,50)	254/(10,00)	216/(8,50)	23/(0,91)	8 - Ø22/(0,87)	12,76/(28,13)
150	6"	180/(7,09)	279,4/(11,00)	241,5/(9,51)	24/(0,94)	8 - Ø22/(0,87)	15,36/(33,86)
200	8"	210/(8,27)	342,9/(13,50)	298,5/(11,75)	28/(1,10)	8 - Ø22/(0,87)	25,96/(57,23)
250	10"	230/(9,06)	405/(15,94)	362/(14,25)	29/(1,14)	12 - Ø26/(1,02)	33,06/(72,88)
300	12"	245/(9,65)	482,6/(19,00)	432/(17,01)	30/(1,18)	12 - Ø26/(1,02)	51,3/(113,10)

Como Especificar - Linha 9415

How to Specify - Line 9415 • Como Determinar - Línea 9415

Tipo de Acessório/Classe de Pressão Type of Accessorie/Pressure Rating Accesorio/Clase de Presión	Flanges Flanges Bridas	Flexível Flexible Flexible	Extremidades Ends Extremos	Nominal Size Medida
9415 Junta de Expansão Flangeada 9415 Flanged Ends Expansion Joint 9415 Junta de Dilatación Bridadas	222 - WCB	3 - EPDM	8 - Flange ANSI 8 - ANSI Flange 8 - Bridas ANSI	15 - 1.1/2" 20 - 2" 25 - 2.1/2" 30 - 3" 40 - 4" 50 - 5" 60 - 6" 80 - 8" 91 - 10" 92 - 12"

Exemplo: 9415.22.238.20 - Junta de Expansão PN10 Flangeada para Tubulações Classe 150, Flange em WCB, Flexível em EPDM, Extremidade ANSI, 2"

Example: 9415.22.238.20 - Flanged Ends Expansion Joint PN10 for Pipeline Classe 150, Flanges in WCB, Flexible in EPDM, Ends ANSI, 2"

Ejemplo: 9415.22.238.20 - Juntas de Dilatación PN10 Brida para Tubería Clase 150, Bridas en WCB, Flexible en EPDM, Extremos ANSI, 2"

Especificações Técnicas e Normas Technical Specifications and Standards • Especificaciones Técnicas y Normas

Face-a-Face Flanges / Face-to-Face Flanges / Largo Bridas:	ASME/ANSI B16.10
Flanges / Flanges / Bridas:	ASME/ANSI B16.1 ASME/ANSI B16.5
Acabamento dos Flanges / Flanges Finishing / Acabamiento de la Brida:	MSS SP6
Corpo + Tampa / Body + Closure / Cuerpo + Tapa:	ASTM A 216 - WCB (Aço Carbono / Carbon Steel / Acero Carbón) ASTM A 351 - CF8 (Aço Inox 304 / Stainless Steel 304 / Acero Inox 304) ASTM A 351 - CF8M (Aço Inox 316 / Stainless Steel 316 / Acero Inox 316) ASTM A 126B - GG 25 (Ferro Fundido Cinzento / Cast Iron / Hierro Gris)
Disco + Esfera + Haste / Disk + Ball + Stem / Disco + Esfera + Vástago:	ASTM A 351 - CF8 / AISI 304 (Aço Inox / Stainless Steel / Acero Inox) ASTM A 351 - CF8M / AISI 316 (Aço Inox / Stainless Steel / Acero Inox) ASTM A 536 - GGG 50 (Ferro Fundido Nodular / Cast Iron Ductile / Hierro Fundido Nodular)

Abreviaturas Abbreviations • Abreviaturas

PTFE-R	PTFE Reforçado / Reinforced PTFE / PTFE Reforzado
PMT / MWP / PMT	Pressão Máxima de Trabalho / Maximum Working Pressure / Presión Máxima de Trabajo
DN	Diâmetro Nominal / Nominal Diameter / Medida Nominal
NPS	Diâmetro Nominal / Nominal Pipe Size / Medida Nominal
PR / RB / PR	Passagem Reduzida / Reduced Bore / Paso Reducido
PP / FB / PT	Passagem Plena / Full Bore / Paso Total
C	Aço Carbono / Carbon Steel / Acero Carbó
I	Aço Inox / Stainless Steel / Acero Inoxidable
M	Esfera Maciça / Solid Ball / Esfera Maciza
O	Esfera Oca / Hollow Ball / Esfera Hueca
AL	Alavanca / Handle / Palanca
CR	Caixa de Redução / Gear Box / Caja Reductora

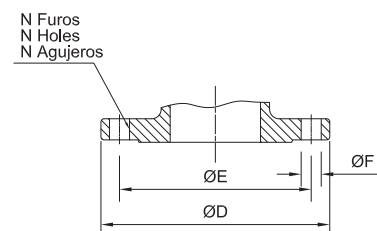
Observação Observation • Observación

1	<p>Não recomendamos a utilização de esfera oca em: vapor, alta/média pressão ou tubulações com aplicação de PIG durante a limpeza. Para maiores informações verifique nosso boletim técnico.</p> <p>Do not recommend the use of hollow ball in: steam, high/medium pressure or pipe lines with application of PIG during cleaning. For more information see our technical bulletin.</p> <p>No se recomienda el uso de esfera hueca en: vapor, alta/media presión o tubería con la aplicación de PIG durante la limpieza. Para más informaciones veja nuestro boletín técnico.</p>
---	---

Dimensões do Flange - mm/(polegadas) Flange Dimensions - mm/(inches) • Dimensiones de la Brida - mm/(pulgada)

Bitola Size Medida		Classe 150 Class 150 • Clase 150			
DN	NPS	ØD	ØE	ØF	N
15	1/2"	90,0/(3,50)	60,3/(2,38)	15,9/(0,62)	4
20	3/4"	100,0/(3,88)	69,9/(2,75)	15,9/(0,62)	4
25	1"	110,0/(4,25)	79,4/(3,12)	15,9/(0,62)	4
40	1.1/2"	125,0/(5,00)	98,0/(3,88)	15,9/(0,62)	4
50	2"	150,0/(6,00)	120,7/(4,75)	19,0/(0,75)	4
60	2.1/2"	180,0/(7,00)	139,7/(5,50)	19,0/(0,75)	4
80	3"	190,0/(7,50)	152,4/(6,00)	19,0/(0,75)	4
100	4"	230,0/(9,00)	190,5/(7,50)	19,0/(0,75)	8
150	6"	280,0/(11,00)	241,3/(9,50)	22,2/(0,87)	8

Bitola Size Medida		Classe 300 Class 300 • Clase 300			
DN	NPS	ØD	ØE	ØF	N
15	1/2"	95,2/(3,75)	66,5/(2,62)	15,8/(0,62)	4
20	3/4"	117,3/(4,62)	82,5/(3,25)	19,0/(0,75)	4
25	1"	124,0/(4,88)	88,9/(3,50)	19,0/(0,75)	4
40	1.1/2"	155,4/(6,12)	114,3/(4,50)	22,2/(0,87)	4
50	2"	163,5/(6,44)	126,5/(4,98)	19,40/(0,76)	8



A Mipel se reserva o direito de alterar as especificações técnicas de seus produtos sem prévia comunicação. É vedada a reprodução total ou parcial deste. Due to continuous development of our product range, Mipel reserves the right to alter the dimensions and specifications contained in this leaflet. Mipel se reserva el derecho de alterar las especificaciones técnicas de sus productos sin previa comunicación. Es vedada la reproducción total o parcial de este.

Acabamento do Flange Flange Finishing • Acabamiento de la Brida

RFC Face com ressalto ranhurado concêntrico
Raised face with concentric groove • Cara con resalte y rayado concêntrico

Acabamento Superficial Surface Finishing • Acabado Superficial

O acabamento superficial de corpos e tampas é obtido por jateamento (exceto superfícies usinadas). A não ser que seja explicitamente requerido no pedido. Os seguintes tratamentos de superfícies são aplicáveis às válvulas Mipel.

- Válvulas em aços inoxidáveis CF8M e CF8: Passivação;
- Válvulas em aços carbono WCB ou ferro fundido, Extremidades Flangeadas: Pintura;
- Extremidades rosçadas ou para solda: Oleamento;

The surface finishing of body and closure is gotten by blasting (except machined surface). Otherwise specified in the order. The following surface treatment are applicable to Mipel valves.

- Stainless Steel Valves CF8M and CF8: Passivation;
- Carbon Steel Valves WCB or Cast Iron, Flanged Ends: Painting;
- Ends threaded or welding: Oiling;

El acabado superficial de cuerpos y tapas es obtenido por chorro de arena (excepto superficies maquinadas). Excepto si explicitamente requerido en el pedido. Los siguientes tratamientos de superficies son aplicables a las válvulas Mipel.

- Válvulas en acero inox CF8M y CF8: Passivación;
- Válvulas en acero carbón WCB o Hierro Grisáceo, Extremidades Bridadas: Pintura;
- Extremos roscados o para soldadura: Oleamento;

Aplicação das Vedações Seals Applications • Aplicación de los Sellos

PTFE
Material de uso geral. É o material polimérico que tem a maior compatibilidade química. General use material. It is the polymeric material that offers the highest chemical compatibility. Material de uso general. Es el material polimérico que tiene la mayor compatibilidad química.

BUNA-N
Uso geral, resistente a derivados de petróleo. Generic use, oil derivative tolerance. Uso general, resistencia a los derivados de petróleo.

PTFE - R
Ambiente operacional de média exigência mecânica ou em baixas temperaturas. Operational environment of average mechanical requirements or under low temperatures. Ambiente operacional de exigencia mecánica media o en bajas temperaturas.

EPDM
Resistência química, impermeabilidade à água. Chemical resistance, water impermeability. Resistencia química, impermeable a la agua.

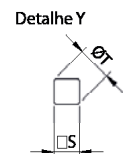
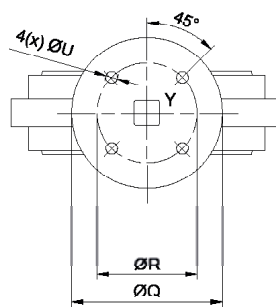
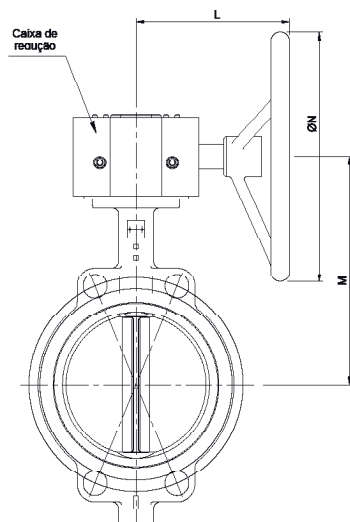
Line 9915
Dimensions of the Gear Box
Coupling Base - mm/(inches)

Linha 9915
Dimensões da Caixa de Redução
Base de Acoplamento - mm/(polegadas)

Línea 9915
Dimensiones de la Caja Reductora
Base de Acoplamiento - mm/(pulgada)

Bitola Size Medida	Caixa de redução Gear box • Caja reductora			
	DN	NPS	L	M
	ØN			
40	1.1/2"	-	-	-
50	2"	-	-	-
65	2.1/2"	-	-	-
80	3"	-	-	-
100	4"	156,4/(6,15)	233,8/(9,20)	146,6/(5,77)
125	5"	159,8/(6,29)	260,6/(10,25)	146,6/(5,77)
150	6"	159,8/(6,29)	260,6/(10,25)	146,6/(5,77)
200	8"	230,4/(9,07)	298,3/(11,74)	285/(11,22)
250	10"	230,4/(9,07)	330,8/(13,02)	285/(11,22)
300	12"	240,4/(9,46)	373/(14,68)	285/(11,22)

Bitola Size Medida	Acoplamento conforme ISO 5211 Coupling according to ISO 5211 • Acoplamiento de acuerdo con ISO 5211					
	DN	NPS	ØQ	ØR	S	ØT
	ØU					
40	1.1/2"	65,2/(2,56)	50/(1,96)	9/(0,35)	12,1/(0,47)	6,7/(0,26)
50	2"	65,2/(2,56)	50/(1,96)	9/(0,35)	12,1/(0,47)	6,7/(0,26)
65	2.1/2"	65,2/(2,56)	50/(1,96)	9/(0,35)	12,1/(0,47)	6,7/(0,26)
80	3"	65,2/(2,56)	50/(1,96)	9/(0,35)	12,1/(0,47)	6,7/(0,26)
100	4"	90,2/(3,55)	70/(2,75)	11/(0,43)	14,1/(0,55)	9,3/(0,36)
125	5"	90,2/(3,55)	70/(2,75)	14/(0,55)	18,1/(0,71)	9,3/(0,36)
150	6"	90,2/(3,55)	70/(2,75)	14/(0,55)	18,1/(0,71)	9,3/(0,36)
200	8"	125,2/(4,92)	102/(4,01)	17/(0,66)	22,2/(0,87)	11,3/(0,44)
250	10"	125,2/(4,92)	102/(4,01)	22/(0,86)	28,2/(1,11)	11,3/(0,44)
300	12"	140/(5,51)	102/(4,01)	22/(0,86)	28,2/(1,11)	11,3/(0,44)



Caixa de Redução opcional para 4", 5", 6", 8" e 10"
Gear Box optional to 4", 5", 6", 8" and 10"
Caja Reductora opcional para 4", 5", 6", 8" y 10"

A Válvula de 12" somente com caixa de redução
The Valve 12" only with Reduction Box
La válvula 12" solamente con Caja Reductora



LUPATECH MIPEL



FÁBRICA / VENDAS
FACTORY / SALES
FABRICA / VENDAS

MIPEL IND. E COM. DE VÁLVULAS LTDA.

Rua Casemiro Ecco, 417 - Vila Azul - CEP: 95330-000 - Veranópolis-RS - Brasil
Fone: +55 54 3441-3636 - Fax: +55 54 3441-3637
e-mail: vendas.mipel@lupatech.com.br - Home-Page: www.mipel.com.br

DISTRIBUIDOR